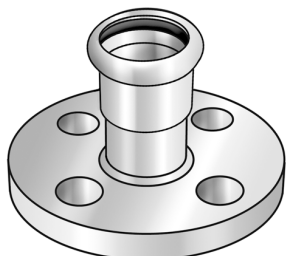




CP486 STEELFIX C-Stahl Press-Übergangsflansch PN10/16



Symbolgrafik

Produktbeschreibung:

Press-Übergangsflansch, flachdichtend aus C-Stahl mit aufgebracht Zinkschicht, inkl. EPDM-Dichtelemente, abhängig von der Dimension mit planer oder gerillter Dichtfläche, von d15-54 „unverpresst undicht“

Lochkreisbemaßung gemäß DIN 2501-PN16

Presskontur: M

Produkteigenschaften:

Material 1	Stahl	Material 2	Stahl
Werkstoffgüte 1	St 34.2 (1.0034)	Werkstoffgüte 2	St 34.2 (1.0034)
Oberfläche 1	galvanisch/elektrolytisch verzinkt	Oberfläche 2	galvanisch/elektrolytisch verzinkt
Anschluss 1	Pressmuffe	Anschluss 2	Flansch
Minimale Mediumtemperatur (kontinuierlich)	-35 °C	Maximale Mitteltemperatur (kontinuierlich)	120 °C
Druckstufe	PN 16	Press-Kontur	M
Dichtung	EPDM		

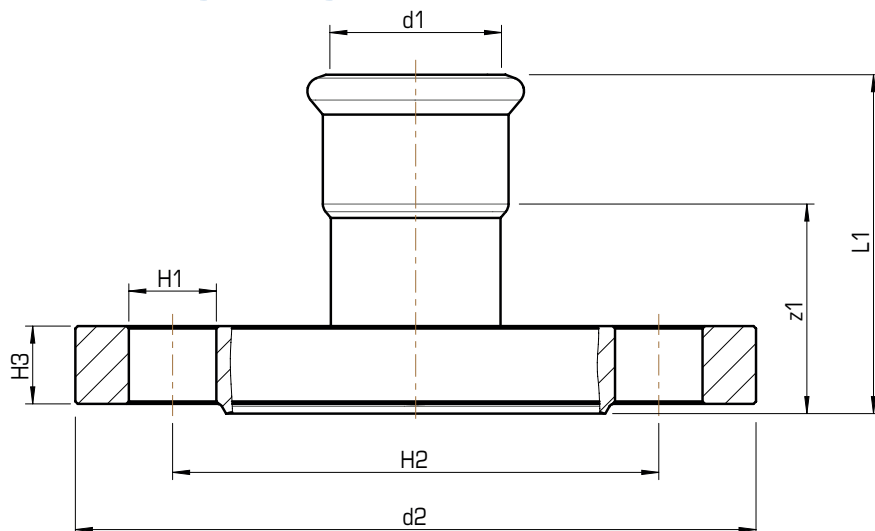
Erweiterte Produkteigenschaften:

Art.-Nr.	Bezeichnung	Gewicht	VPE1	VPE2	Mengeneinheit
54755F00	35-DN32 4-Loch	1,700 KGM	1	6	STK
54755G00	42-DN40 4-Loch	2,144 KGM	1	4	STK
54755H00	54-DN50 4-Loch	2,593 KGM	1	2	STK
54755I00	67-DN65 4-Loch	3,295 KGM	1	2	STK
54755J00	76-DN65 4-Loch	3,546 KGM	1		STK
54755K00	89-DN80 8-Loch	4,345 KGM	1		STK
54755L00	108-DN100 8-Loch	5,221 KGM	1		STK





CP486 STEELFIX C-Stahl Press-Übergangsflansch PN10/16



Art.-Nr.	Bezeichnung	d1 mm	d2 mm	z1 mm	L1 mm	H1 mm	H2 mm	H3 mm	DN2	Lochzahl STK
54755F00	35-DN32 4-Loch	35	140	43,5	69,5	18	100	16	DN32	4
54755G00	42-DN40 4-Loch	42	150	47	77	18	110	16	DN40	4
54755H00	54-DN50 4-Loch	54	165	52	87	18	125	16	DN50	4
54755I00	67-DN65 4-Loch	66,7	185	39	89	18	145	16	DN65	4
54755J00	76-DN65 4-Loch	76,1	185	71	126	18	145	18	DN65	4
54755K00	89-DN80 8-Loch	88,9	200	80	143	18	160	20	DN80	8
54755L00	108-DN100 8-Loch	108	220	91	168	18	180	20	DN100	8

