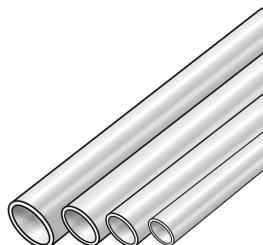




NF110 STEELFIX Edelstahl Rohr 1.4521 - Nickelfrei



Symbolgrafik

Produktbeschreibung:

Dünnwandige, längsnaht geschweißte, nickelfreie Edelstahlrohre 1.4521 gemäß EN 10088, EN 10296-2 Außen- und Innenseite metallisch blank

Einsatzbereich: Trinkwasserinstallation, Brauch- u. Regenwasser

d15 - 54 mm - max. 16 bar

Betriebstemperatur: -35°C bis 120°C - tmax 150°C/16 bar - kurzzeitig

Stangenlänge: 6m



Produkteigenschaften:

ÖVGW	W 1.477	DVGW	DW-8511BR5841
Werkstoff	rostfreier Stahl	Werkstoffgüte	Edelstahl 444 (1.4521)
Oberflächenbehandlung	unbehandelt	Anschluss	Rohrende
Ausführung Rohrende	glatt	Min. Mediumtemperatur (Dauerbetrieb)	-35 °C
Max. Mediumtemperatur (Dauerbetrieb)	120 °C	Max. Druck	16 bar
Druckstufe Artikel	PN 16	ÜA-Reg.Nr.	R-15.2.3-21-17158

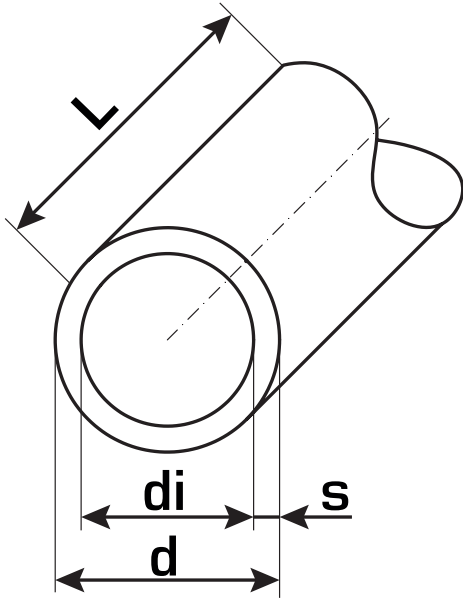
Erweiterte Produkteigenschaften:

Art.-Nr.	Bezeichnung	Gewicht	VPE1	Mengeneinheit
53011B00	15x1,0	0,35 KGM	762	LFM
53011C00	18x1,0	0,43 KGM	366	LFM
53011D00	22x1,2	0,63 KGM	366	LFM
53011E00	28x1,2	0,81 KGM	222	LFM
53011F00	35x1,5	1,26 KGM	222	LFM
53011G00	42x1,5	1,52 KGM	114	LFM
53011H00	54x1,5	1,97 KGM	114	LFM





NF110 STEELFIX Edelstahl Rohr 1.4521 - Nickelfrei



Art.-Nr.	Bezeichnung	di mm	d mm	s mm	Gewicht kg/m	Inhalt l/m
53011B00	15x1,0	13,0	15	1,0	0,33	0,133
53011C00	18x1,0	16,0	18	1,0	0,41	0,201
53011D00	22x1,2	19,6	22	1,2	0,62	0,302
53011E00	28x1,2	25,6	28	1,2	0,79	0,515
53011F00	35x1,5	32,0	35	1,5	1,24	0,804
53011G00	42x1,5	39,0	42	1,5	1,50	1,195
53011H00	54x1,5	51,0	54	1,5	1,97	2,042

