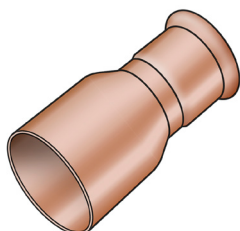




COF411 Kupfer Press-Reduziernippel außen/innen



Symbolgrafik

Produktbeschreibung:

Press-Reduziernippel i/a gerade aus Kupfer, inkl. EPDM-Dichtelemente, „unverpresst undicht“

Presskontur: M

Produkteigenschaften:

ÖVGW	W 1.741	Material	Kupfer
Verbindung 1	Pressmuffe	Verbindung 2	Pressmuffe
Press-Kontur	M	Dichtung	EPDM

Erweiterte Produkteigenschaften:

Art.-Nr.	Bezeichnung	Gewicht	VPE1	VPE2	Mengeneinheit
52601BA0	15/12	0,008 KGM	10	200	STK
52601CB0	18/15	0,012 KGM	10	100	STK
52601DB0	22/15	0,021 KGM	10	100	STK
52601DC0	22/18	0,021 KGM	10	100	STK
52601EB0	28/15	0,034 KGM	10	100	STK
52601EC0	28/18	0,033 KGM	5	75	STK
52601ED0	28/22	0,065 KGM	10	100	STK
52601FD0	35/22	0,088 KGM	5	50	STK
52601FE0	35/28	0,094 KGM	5	40	STK
52601GD0	42/22	0,092 KGM	1	20	STK
52601GE0	42/28	0,085 KGM	1	20	STK
52601GF0	42/35	0,081 KGM	1	10	STK
52601HE0	54/28	0,14 KGM	1	10	STK
52601HF0	54/35	0,142 KGM	1	15	STK
52601HG0	54/42	0,136 KGM	1	10	STK
52601IG0	67/42	0,521 KGM	1	8	STK
52601IH0	67/54	0,526 KGM	1	8	STK





COF411 Kupfer Press-Reduziernippel außen/innen

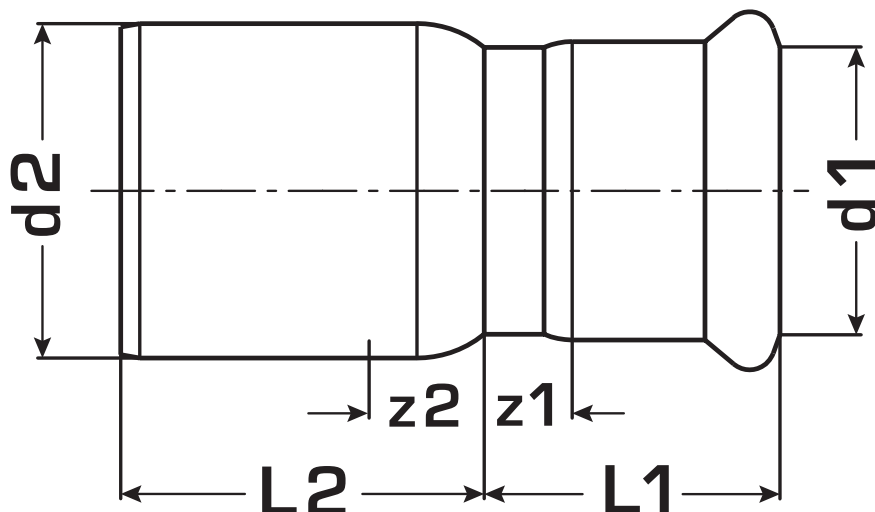
Erweiterte Produkteigenschaften:

Art.-Nr.	Bezeichnung	Gewicht	VPE1	VPE2	Mengeneinheit
52601JF0	76/35	0,409 KGM	1		STK
52601JG0	76/42	0,421 KGM	1		STK
52601JH0	76/54	0,458 KGM	1		STK
52601JI0	76/67	0,665 KGM	1		STK
52601KG0	89/42	1 KGM	1		STK
52601KH0	89/54	0,617 KGM	1		STK
52601KJ0	89/76	0,766 KGM	1		STK
52601LG0	108/42	0,9 KGM	1		STK
52601LH0	108/54	0,835 KGM	1		STK
52601LJ0	108/76	1,106 KGM	1		STK
52601LK0	108/89	1,166 KGM	1		STK





COF411 Kupfer Press-Reduziernippel außen/innen

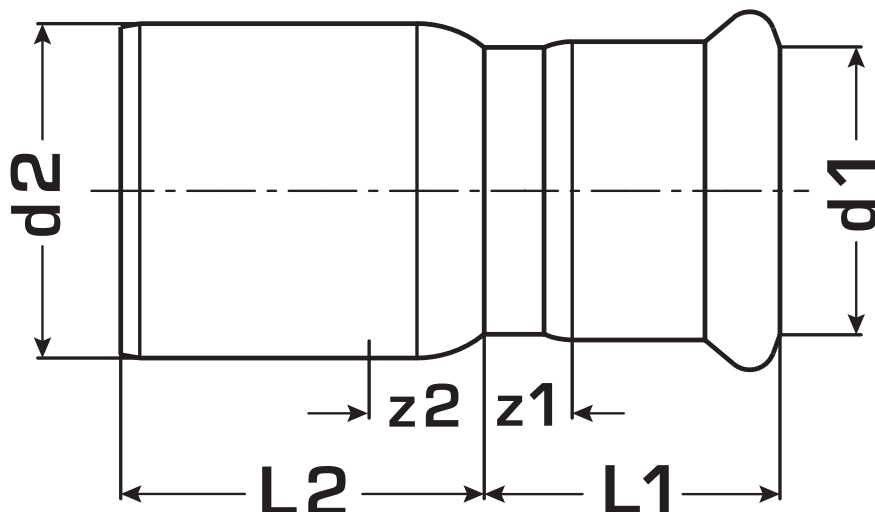


Art.-Nr.	Bezeichnung	d1 mm	d2 mm	z1 mm	z2 mm	L1 mm	L2 mm
52601BA0	15/12	12	15	4	3	21	23
52601CBO	18/15	15	18	4	3	24	23
52601DBO	22/15	15	22	4	7	24	28
52601DCO	22/18	18	22	4	5	24	26
52601EBO	28/15	15	28	4	14	25	37
52601ECO	28/18	18	28	4	12	26	35
52601EDO	28/22	22	28	4	7	25	30
52601FDO	35/22	22	35	9	13	29	39
52601FEO	35/28	28	35	5	9	28	35
52601GDO	42/22	22	42	4	19	25	49
52601GEO	42/28	28	42	4	14	27	44
52601GFO	42/35	35	42	8	8	35	38
52601HEO	54/28	28	54	4	24	27	59
52601HFO	54/35	35	54	9	18	35	53
52601HGO	54/42	42	54	9	12	40	47
52601IGO	67/42	42	66.7	13	17	43	67
52601IHO	67/54	54	66.7	14	13	49	63





COF411 Kupfer Press-Reduziernippel außen/innen



Art.-Nr.	Bezeichnung	d1 mm	d2 mm	z1 mm	z2 mm	L1 mm	L2 mm
52601JF0	76/35	35	76.1	13	24	39	74
52601JG0	76/42	42	76.1	13	20	43	70
52601JH0	76/54	54	76.1	17	14	52	64
52601JI0	76/67	66.7	76.1	16	10	66	60
52601KG0	89/42	42	88.9	16	27	46	89
52601KH0	89/54	54	88.9	13	22	48	84
52601KJ0	89/76	76.1	88.9	15	13	65	75
52601LG0	108/42	42	108	17	39	47	106
52601LH0	108/54	54	108	20	35	54	102
52601LJ0	108/76	76.1	108	20	25	70	92
52601LK0	108/89	88.9	108	20	17	82	84

