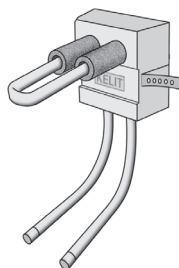




## KM547 KELOX UP-Wandeinbaublock



### Produktbeschreibung:

Isolierwandinbaublock für Ventil-Heizkörper zur Montage vor den Verputzarbeiten, inkl. eingelegten, zwischen VL und RL verbundenen KELOX-Modulrohren d16, zum nachträglichen Anschließen der Heizkörper, geeignet für Unterputzmontage

Typ 1: B: 110mm, H: 200 mm, T: 50mm - Rohre 500mm, Bogen 150mm

Typ 2: B: 100mm, H: 120 mm, T: 35mm - Rohre 500mm, Bogen 250mm

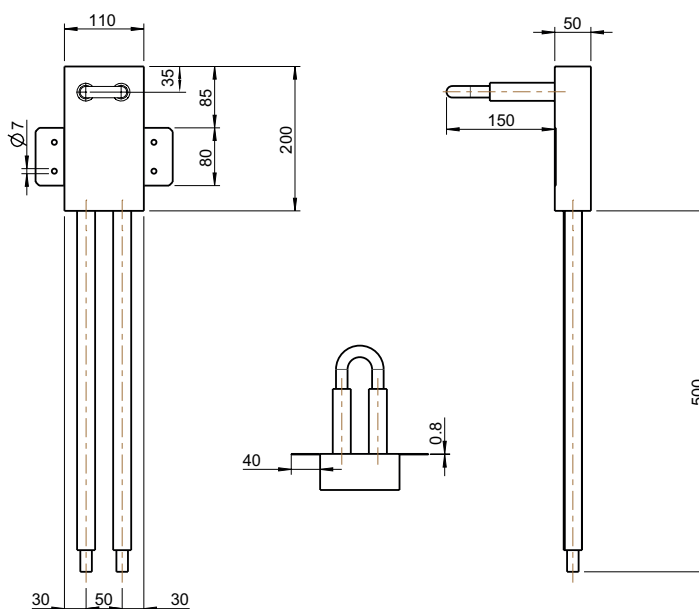
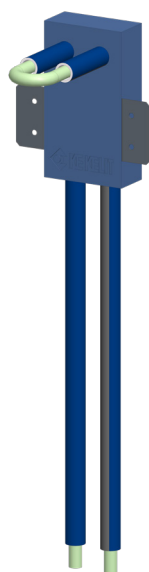
Typ 3: B: 110mm, H: 200 mm, T: 50mm - Rohre 500mm, Bogen 250mm

### Produkteigenschaften:

Art.-Nr.	Bezeichnung	Gewicht	VPE1	VPE2	Mengeneinheit
9006500	16 Typ 1	0,23 KGM	1	10	KT1
9006510	16 Typ 2	0,2 KGM	1	10	KT1
9006520	16 Typ 3	0,25 KGM	1	10	KT1

### Abmessungen:

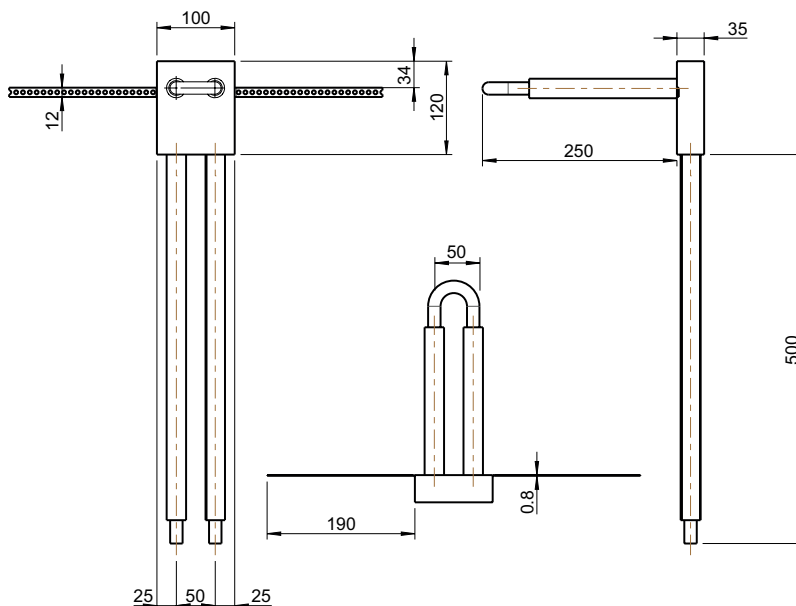
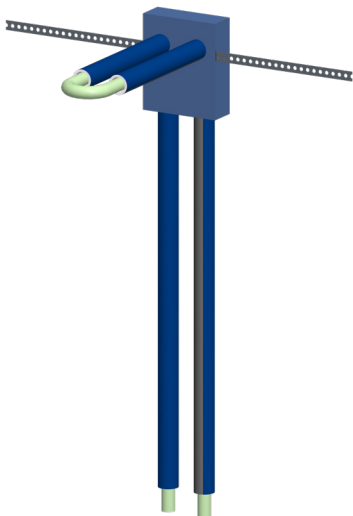
#### 16 Type 1





## KM547 KELOX UP-Wandeinbaublock

Abmessungen:  
16 Type 2



Abmessungen:  
16 Type 3

