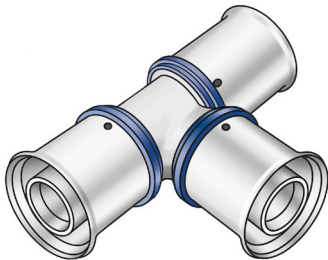




KMU440Z KELOX-ULTRAX Zeta T-Stück



Symbolgrafik

Produktbeschreibung:

Zeta-Wert optimiertes Press-T-Stück egal oder reduziert, aus Messing porenfrei metallisiert, inkl. Stützhülsen mit O-Ringen und Edelstahl-Presshülsen, „unverpresst undicht“



kiwa



Produkteigenschaften:

ÖVGW	W 1.235	DVGW	DW-8501CM0535
Material 1	Messing	Material 2	Messing
Material 3	Messing	Oberfläche 1	verzinkt
Anschluss 1	Pressmuffe	Oberfläche 2	verzinkt
Anschluss 2	Pressmuffe	Oberfläche 3	verzinkt
Anschluss 3	Pressmuffe	Max. Arbeitsdruck bei 20 °C	16 bar
Maximale Mitteltemperatur (kontinuierlich)	70 °C	Minimale Mediumtemperatur (kontinuierlich)	-20 °C
Press-Kontur	U	Dichtung	EPDM
ÜA-Reg.Nr.	R-15.2.3-21-17154		

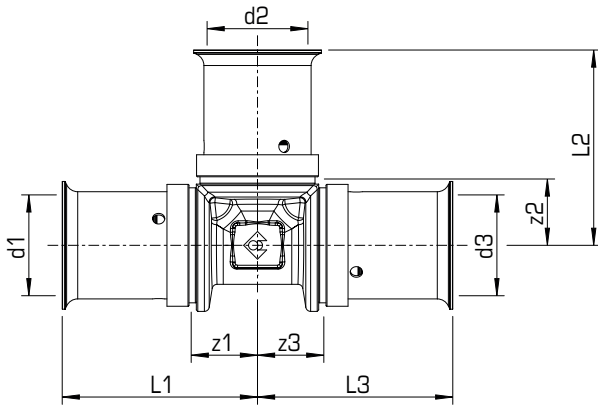
Erweiterte Produkteigenschaften:

Art.-Nr.	Bezeichnung	Gewicht	VPE1	VPE2	Mengeneinheit
71111BBB	16/16/16	0,084 KGM	10	150	STK
71111DDD	20/20/20	0,136 KGM	10	100	STK
71111EEE	25/25/25	0,249 KGM	4	40	STK





KMU440Z KELOX-ULTRAX Zeta T-Stück



Art.-Nr.	Bezeichnung	d1 mm	d2 mm	d3 mm	L1 mm	z1 mm	L2 mm	z2 mm	L3 mm	z3 mm
71111BBB	16/16/16	16	16	16	35	12,5	35	12,5	35	12,5
71111DDD	20/20/20	20	20	20	40	14	40	14	40	14
71111EEE	25/25/25	25	25	25	51	18	51	18	51	18

