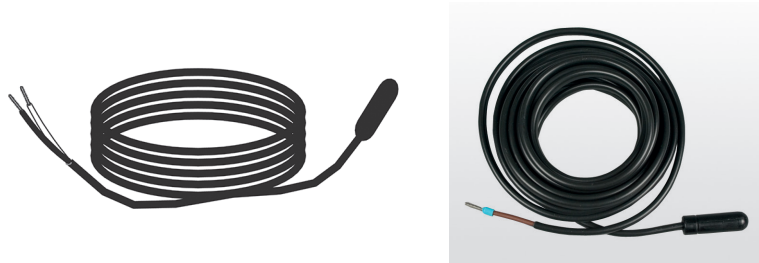


KM699 KELOX FB-Bodensensor



Produktbeschreibung:

KELOX FB-Bodensensor zum Erfassen und überwachen der FB-Temperatur, die Montage erfolgt möglichst an der Estrichoberfläche, der Anschluss und die Regelung erfolgt über die KELOX-Raumthermostate.

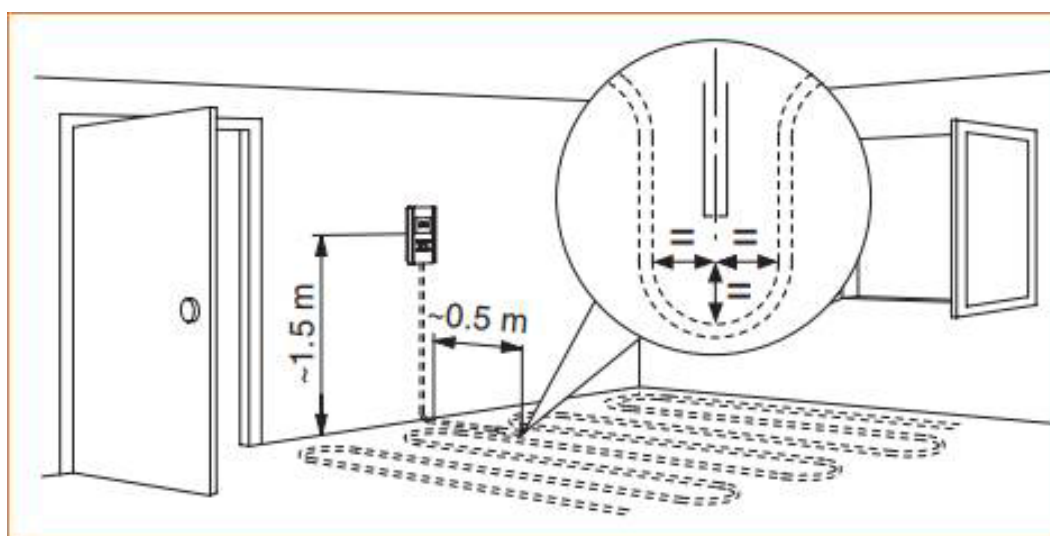
ACHTUNG: Nur in Verbindung mit KM690U, KM692K und KM694K

Produkteigenschaften:

Sensortyp	NTC	Widerstand	22 bei 25 °C +/- 2 % kOhm
Messbereich unterer Wert	0 °C	Messbereich oberer Wert	50 °C
Festes Kabel am Sensor	x	Kabellänge	3 m
Schutzart (IP)	67	Kabelquerschnitt	2x0,75
Dimension Schutzrohr	≥ 12 mm Innenmaß	Sensorkopf	35mm unflexibel, biege-radius Leerrohr beachten!

Erweiterte Produkteigenschaften:

Art.-Nr.	Bezeichnung	Gewicht	VPE1	Mengeneinheit
5881600	FB-Sensor	0,01 KGM	1,00	PCE



Installation als Bodensensor

- Fühler in einem Bereich positionieren, in dem Rohr verlegt sind die von einem Heiz-/Kühlmedium durchströmt werden.
- Verlegung in einem am Endverschlossenen Schutzrohr (mind. Durchmesser ≥ 12 mm)
- Fühler nicht parallel zu Starkstromleitungen verlegen
- Positionierung des Fühlers möglichst weit an Estrichoberfläche
- Hinweise zum elektrischen Anschluss entnehmen Sie bitte den Benutzerinformationen des jeweiligen Reglers

