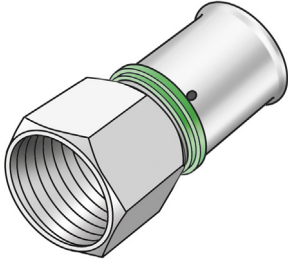




SMX457 STEELOX Übergang mit IG



Symbolgrafik

Produktbeschreibung:

Press-Übergang mit IG, aus entzinkungsbeständigem Messing (DZR) porenfrei metallisiert, inkl. Stützhülsen mit O-Ringen und Edelstahl-Presshülsen, von d16-50mm „unverpresst undicht“

KEINE Gewinderöhre und Tempergussfittings eindrehen!



DIN CERTCO



Produkteigenschaften:

ÖVGW	W 1.833	Material 1	Messing
Material 2	Messing	Werkstoffgüte 1	CuZn21Si3P (CW724R)
Werkstoffgüte 2	CuZn21Si3P (CW724R)	Oberfläche 1	verzinkt
Oberfläche 2	verzinkt	Anschluss 1	Pressmuffe
Anschluss 2	Innengewinde zylindrisch BSPT-Rp (ISO 7-1 / EN 10226-1)	Max. Arbeitsdruck bei 20 °C	10 bar
Maximale Mitteltemperatur (kontinuierlich)	70 °C	Minimale Mediumtemperatur (kontinuierlich)	-20 °C
Press-Kontur	SX	Dichtung	EPDM
ÜA-Reg.Nr.	R-15.2.3-21-17154		

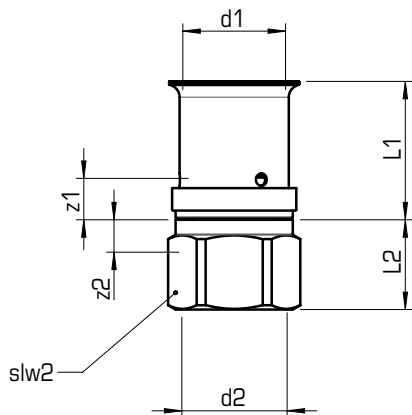
Erweiterte Produkteigenschaften:

Art.-Nr.	Bezeichnung	Gewicht	VPE1	VPE2	Mengeneinheit
57206B02	16x1/2"	0,054 KGM	10	200	STK
57206D02	20x1/2"	0,064 KGM	10	200	STK
57206D04	20x3/4"	0,087 KGM	10	180	STK
57206E04	25x3/4"	0,110 KGM	10	100	STK





SMX457 STEELOX Übergang mit IG



Art.-Nr.	Bezeichnung	d1 mm	z1 mm	z2 mm	L1 mm	L2 mm	d2 Zoll	slw2 mm
57206B02	16x1/2"	16	2	4	24,5	18	1/2 Zoll (15)	24
57206D02	20x1/2"	20	2	2,5	28	18	1/2 Zoll (15)	24
57206D04	20x3/4"	20	2	3,5	28	19	3/4 Zoll (20)	32
57206E04	25x3/4"	25	2,5	2	34,5	19	3/4 Zoll (20)	32

