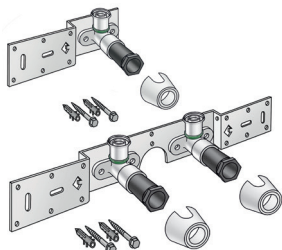




## SMX485Z STEELOX Zeta Anschluss-Set



### Produktbeschreibung:

Mit SMX480Z Zeta-Wert optimierte Press-Wandscheibe mit IG 90° schallgedämmt, Stopfen, Metallhalterung, Dübel und Befestigungselemente

KEINE Gewinderohre und Tempergussfittings eindrehen!



### Produkteigenschaften:

<b>Ausführung</b>	Doppel Brücke	<b>Press-Kontur</b>	SX
<b>Betriebstemp. max.</b>	70 °C		

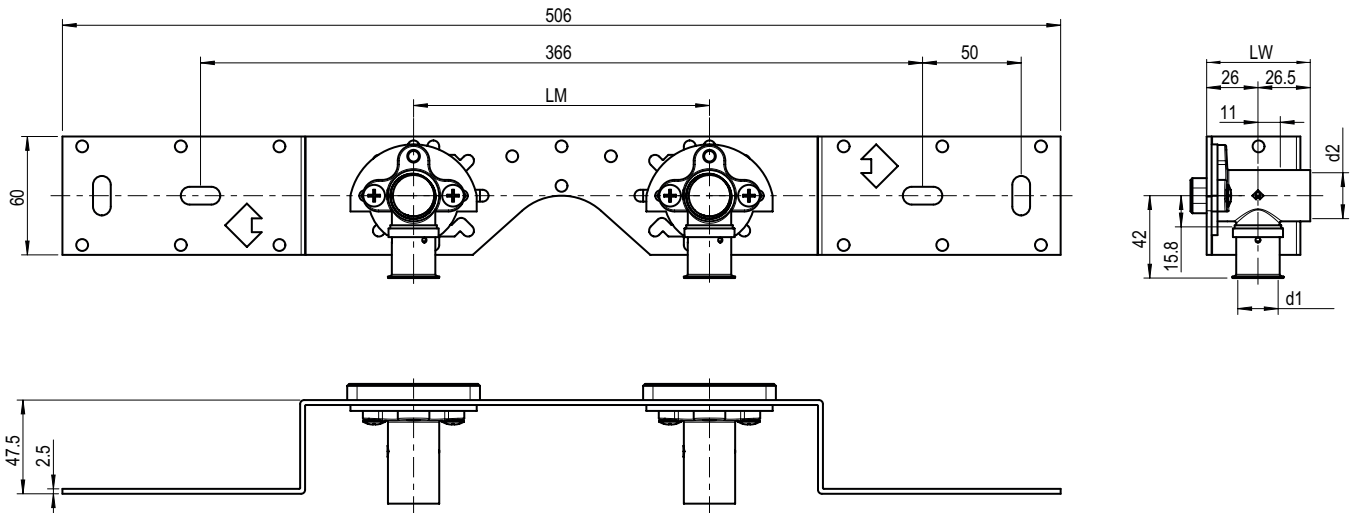
### Erweiterte Produkteigenschaften:

Art.-Nr.	Bezeichnung	Gewicht	VPE1	VPE2	Mengeneinheit
57291B02	16x1/2" Einzelanschl.	0,64 KGM	1	15	STK
57292B02	16x1/2" 8-10cm	1,07 KGM	1	15	STK
57296B02	16x1/2" 15cm	1,1 KGM	1	15	STK
57291D02	20x1/2" Einzelanschl.	0,648 KGM	1	15	STK
57292D02	20x1/2" 8-10cm	1,086 KGM	1	15	STK
57296D02	20x1/2" 15cm	1,116 KGM	1	15	STK





## SMX485Z STEELOX Zeta Anschluss-Set



Art.-Nr.	Bezeichnung	d1 mm	L1 mm	z1 mm	L2 mm	z2 mm	LW mm	LM mm
57291B02	16x1/2" Einzelanschl.	16	42,5	17	26,5	15	48	10
57292B02	16x1/2" 8-10cm	16	42,5	17	26,5	15	48	10
57296B02	16x1/2" 15cm	16	42,5	17	26,5	15	48	10
57291D02	20x1/2" Einzelanschl.	20	42,5	20	26,5	15	48	10
57292D02	20x1/2" 8-10cm	20	42,5	20	26,5	15	48	10
57296D02	20x1/2" 15cm	20	42,5	20	26,5	15	48	10

