

KETRON® DATENBLATT



KETRON KET315 Unterputz-Urinalsichtteil



KET315 Unterputz-Urinalsichtteil, mit IR Sensor (Endmontageset)

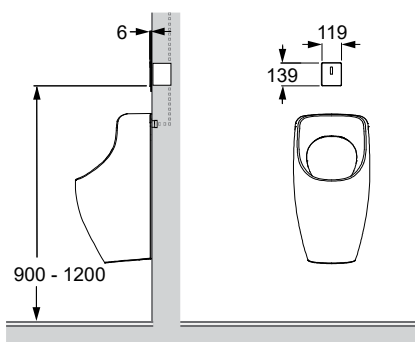
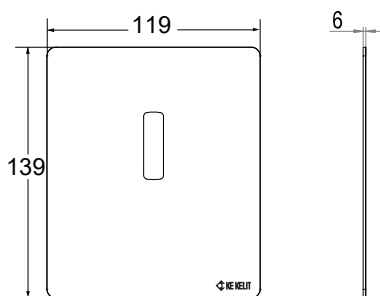
Berührungslose, elektronisch gesteuerte Urinalarmatur für Unterputzmontage:

- stabile Frontplatte aus Edelstahl, gebürstet
- Blende im Montagerahmen spaltfrei mit Magnet befestigt (Demontagewerkzeug inkludiert)
- Doppel-Infrarot-Sensorik (vollautom. Einstellung!), Mikroprozessor-Elektronik
- funktionssicheres Magnetventil in Kartuschenform
- dynamischer Sensor: optimiert laufend die bestmögliche Reichweite
- Kurz-Aus (Reinigung) und Kurz-Ein (Nachspülen) mit Touch auslösbar
- Spüldauer und Sensorempfindlichkeit mit Touch einstellbar
- 24- oder 48-Stunden-Zwangsspülung und Vorspülung mit Touch aktivierbar
- Funktionserweiterung durch optional erhältliche KET950 KETRON Kommunikationsbox möglich - für App Kompatibilität, nutzungsabhängige Hygienespülung uvm. (siehe Datenblatt KET950)
- variable Installation durch Kombination mit Vormontagesets KET310 (nicht im Lieferumfang enthalten)
- Vorspülung und Stadionmodus einstellbar
- Stromversorgung entweder im Netzbetrieb oder mit Batterie wählbar

(Stromversorgung nicht im Lieferumfang von Sichtteil oder Rohbauset enthalten)

Technische Daten:

Betriebsdruck:	0,3 - 10 bar
Durchflussmenge:	ca. 20 l/Min. (3 bar)
Schmutzsieb:	0,5 mm Maschenweite
Sensorempfindlichkeit:	permanent automatisch selbstmessend
Spüldauer:	ca. 7 Sek. voreingestellt (mit Touch veränderbar 2-30 Sek.)
Kurz-Aus:	ca. 2 Min. (fixiert)
Verweilzeit:	ca. 10 Sek. (fixiert)
RoHS:	gemäß RoHS Richtlinie 2011/65/EU
EMV:	gemäß EMV Richtlinie 2014/30/EU
Lieferumfang:	Montagerahmen mit vormontiertem Erdungskabel, Edelstahl-Sichtteil mit vormontiertem IR-Sensor, Befestigungsschrauben aus Edelstahl Länge 70mm, Saugnapf zur Demontage vom Sichtteil

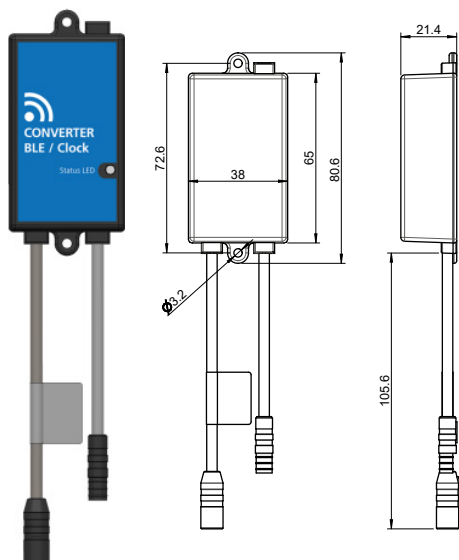


Verwendung	Bezeichnung	Zusatzbeschreibung	Artikel-Nr
Endmontageset	KET315 Unterputz-Urinalsichtteil	inklusive Magnetventil	21803150
Vormontageset	KET310 Unterputz-Urinalbauset	ohne Stromversorgung	21803100
Notwendiges Zubehör: Eine Stromversorgungsvariante je nach baulichen Gegebenheiten erforderlich	KET906 KETRON UP-Netzteil 230V mit Sicherheitsabschaltung	Für geschützte und verdeckte Unterputzmontage	21809040
	KET925 KETRON Batteriegehäuse mit 6 V Lithiumbatterie	Batterie Typ CR-P2 inklusive	21809080
Optionales Zubehör zur Verwendung der KE KELIT KETRON Service App	KET950 KETRON Kommunikationsbox	Ermöglicht einfache Konfiguration, bedarfsgerechte Hygienespülung vom Leitungsstrang, Protokollierung und Zeitfunktion	21809180





KETRON KET950 Kommunikationsbox



KET950 Kommunikationsbox zur Herstellung der kabellosen Verbindung zwischen KETRON-Geräten und einem Smartphone oder Tablet

- Betriebsspannung 6V⁻⁻⁻
- Schutzart IP68
- Für Bestimmungsgemäßen Betrieb
- Zum Einstecken zwischen KETRON Stromversorgung und Gerät
- Ermöglicht die Verwendung der KE KELIT KETRON Service App mit dem verbundenen Gerät

Art.Nr.: 21809180

☰ KE KELIT®
INNOVATIVE PIPE SYSTEMS

140 [h]
BETRIEBSSTUNDEN

188
SCHALTUNGSZÄHLER

97 l
CA. WASSERVERBRAUCH
GESAMT

0000
SERIENNUMMER ARMATUR

18.3.2022
PRODUKTIONS DATUM

WASSER START / STOP

WC Damen
ORT

Erdgeschoss
POSITION

KE KELIT KETRON Service App

- Zur Verwendung mit KET950 Kommunikationsbox
- Einfache Konfiguration verbundener KETRON-Geräte als Alternative zu Touch- oder Tasterfunktionen im App-Menü
- Echtzeitfunktion zum Aufzeichnen von Ereignissen wie Hygienespülungen
- Ereignisprotokolle können als Datei (PDF, CSV...) heruntergeladen werden
- Bedarfsgerechte Hygienespülung: Ermittelt, ob die eingestellte Mindestnutzungsmenge im Zeitraum erreicht wurde und spült nur dann, wenn dies unterschritten wurde, verschwendungsfrei im benötigten Ausmaß. Uhrzeit der Spülung (z.B. immer außerhalb der Öffnungszeiten) kann definiert werden.
- Einsicht in Daten wie Betriebsstunden, Schaltungen, Wasserverbrauch, Seriennummer, Batteriespannung. Ausfüllbare Felder für Aufstellungsart, Position und Beschreibung
- Schnellfunktionen für Service wie Sensor-Neueinmessung, Dauer-Ein, Kurz Aus, manuelle Spülung oder zurücksetzen auf Werkseinstellung

