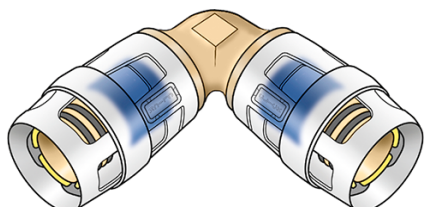




KMP420X KELOX-PROTEC CLIX Winkel 90°



Symbolgrafik

Produktbeschreibung:

Steck-Winkel 90° für Richtungsänderungen mit minimalem Radius, aus entzinkungsbeständigem Messing (DZR), inkl. Steckhülse aus transparentem Polyamid mit Einschubclickgeräusch, sowie haptischem und optischem Einsteckindikator, O-Ringen, Auszugsbarrieren und Protectorring als Einschubsicherung



kiwa



Produkteigenschaften:

ÖVGW	W 1.235	DVGW	DW-8501CM0535
SVGW	1209-6082	Material	Messing
Werkstoffgüte	Messing, entzinkungsbeständig (DZR)	Anschluss	Einsteck (Push-Fitting)
Minimale Mediumtemperatur (kontinuierlich)	-20 °C	Maximale Mitteltemperatur (kontinuierlich)	70 °C
Max. Arbeitsdruck bei 20 °C	10 bar	Dichtung	Ethylen-Propylen-Dien-Kautschuk (EPDM)
ÜA-Reg.Nr.	R-15.2.3-21-17154		

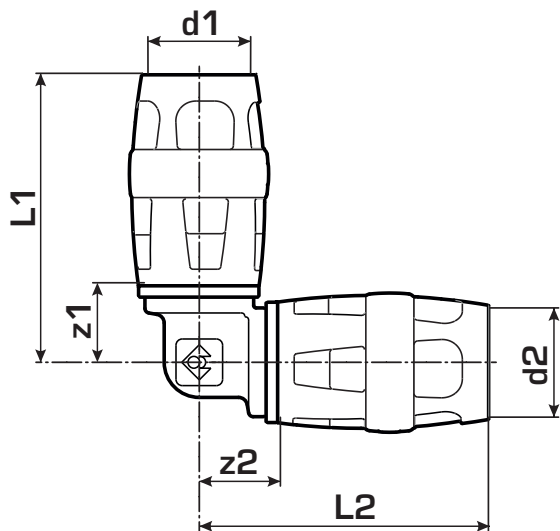
Erweiterte Produkteigenschaften:

Art.-Nr.	Bezeichnung	Gewicht	VPE1	VPE2	Mengeneinheit
730103BB0	16	0,073 KGM	10	150	STK
730103DD0	20	0,117 KGM	10	100	STK
730103EE0	25	0,193 KGM	10	70	STK
730103FF0	32	0,350 KGM	4	44	STK





KMP420X KELOX-PROTEC CLIX Winkel 90°



Art.-Nr.	Bezeichnung	d1 mm	d2 mm	z1 mm	z2 mm	L1 mm	L2 mm
730103BB0	16	16	16	14	14	47	47
730103DD0	20	20	20	16	16	49	49
730103EE0	25	25	25	20	20	59	59
730103FF0	32	32	32	24	24	63	63

