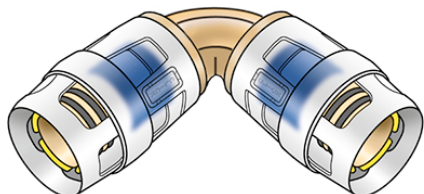




KMP420ZX KELOX-PROTEC CLIX Zeta Bogen 90°



Symbolgrafik

Produktbeschreibung:

Zeta-Wert optimierter Steck-Bogen 90°, aus entzinkungsbeständigem Messing (DZR), inkl. Steckhülse aus transparentem Polyamid mit Einschubklickgeräusch, sowie haptischem und optischem Einsteckindikator, O-Ringen, Auszugsbarrieren und Protectorring als Einschubsicherung



Produkteigenschaften:

ÖVGW	W 1.235	DVGW	DW-8501CM0535
SVGW	1209-6082	Material	Messing
Werkstoffgüte	Messing, entzinkungsbeständig (DZR)	Anschluss	Einsteck (Push-Fitting)
Minimale Mediumtemperatur (kontinuierlich)	-20 °C	Maximale Mitteltemperatur (kontinuierlich)	70 °C
Max. Arbeitsdruck bei 20 °C	10 bar	Dichtung	Ethylen-Propylen-Dien-Kautschuk (EPDM)
ÜA-Reg.Nr.	R-15.2.3-21-17154		

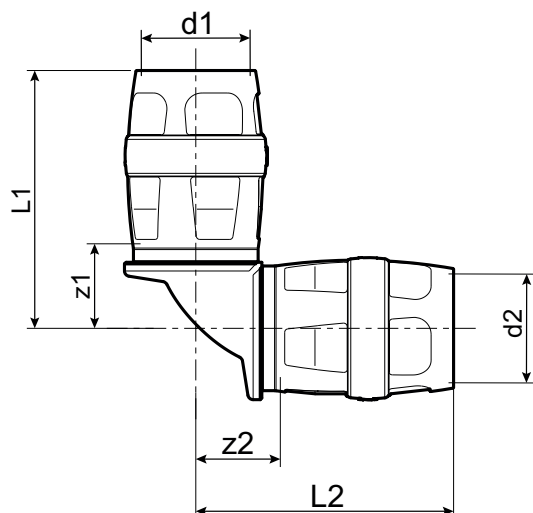
Erweiterte Produkteigenschaften:

Art.-Nr.	Bezeichnung	Gewicht	VPE1	VPE2	Mengeneinheit
730104BBO	16	0,085 KGM	10	130	STK
730104DDO	20	0,135 KGM	10	80	STK
730104EEO	25	0,198 KGM	10	60	STK





KMP420ZX KELOX-PROTEC CLIX Zeta Bogen 90°



Art.-Nr.	Bezeichnung	d1 mm	d2 mm	z1 mm	z2 mm	L1 mm	L2 mm
730104BB0	16	16	16	14	14	47	47
730104DD0	20	20	20	16	16	49	49
730104EE0	25	25	25	20	20	59	59

