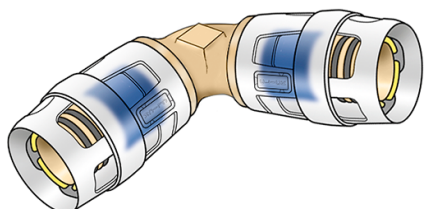




KMP425X KELOX-PROTEC CLIX Winkel 45°



Symbolgrafik

Produktbeschreibung:

Steck-Winkel 45° für Richtungsänderungen mit minimalem Radius, aus entzinkungsbeständigem Messing (DZR), inkl. Steckhülse aus transparentem Polyamid mit Einschubclickgeräusch, sowie haptischem und optischem Einsteckindikator, O-Ringen, Auszugsbarrieren und Protectorring als Einschubsicherung



kiwa



Produkteigenschaften:

ÖVGW	W 1.235	DVGW	DW-8501CM0535
SVGW	1209-6082	Material	Messing
Werkstoffgüte	Messing, entzinkungsbeständig (DZR)	Anschluss	Einsteck (Push-Fitting)
Minimale Mediumtemperatur (kontinuierlich)	-20 °C	Maximale Mitteltemperatur (kontinuierlich)	70 °C
Max. Arbeitsdruck bei 20 °C	10 bar	Dichtung	Ethylen-Propylen-Dien-Kautschuk (EPDM)
ÜA-Reg.Nr.	R-15.2.3-21-17154		

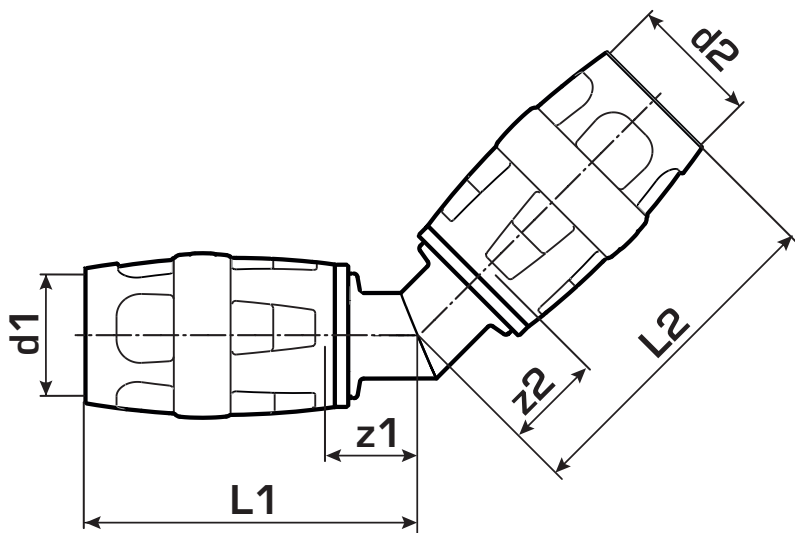
Erweiterte Produkteigenschaften:

Art.-Nr.	Bezeichnung	Gewicht	VPE1	VPE2	Mengeneinheit
730106EEO	25	0,193 KGM	10	70	STK
730106FFO	32	0,350 KGM	4	44	STK





KMP425X KELOX-PROTEC CLIX Winkel 45°



Art.-Nr.	Bezeichnung	d1 mm	d2 mm	z1 mm	z2 mm	L1 mm	L2 mm
730106EE0	25	25	25	17	17	56	56
730106FF0	32	32	32	20	20	59	59

