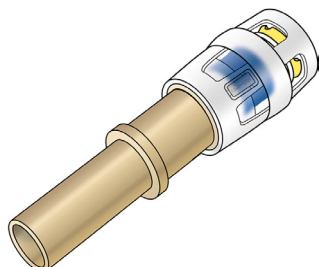


# CLIMATE FIX DATENBLATT



## KCP489X CLIMATEFIX-PROTEC CLIX Übergang



Symbolgrafik

### Produktbeschreibung:

KELOX-PROTEC CLIX Steck-Übergang gerade zur Verbindung mit flexiblen Gewebeschläuchen (Rohrmaß: 12 mm), Korpus aus Messing

ACHTUNG: NICHT für Trinkwasser geeignet!

### Produkteigenschaften:

<b>Material</b>	Messing	<b>Oberfläche</b>	unbehandelt
<b>Anschluss 1</b>	Einsteck (Push-Fitting)	<b>Anschluss 2</b>	Zapfen/Rohrende
<b>Minimale Medientemperatur (kontinuierlich)</b>	0 °C	<b>Maximale Mitteltemperatur (kontinuierlich)</b>	70 °C
<b>Dichtung</b>	Ethylen-Propylen-Dien-Kautschuk (EPDM)		

### Erweiterte Produkteigenschaften:

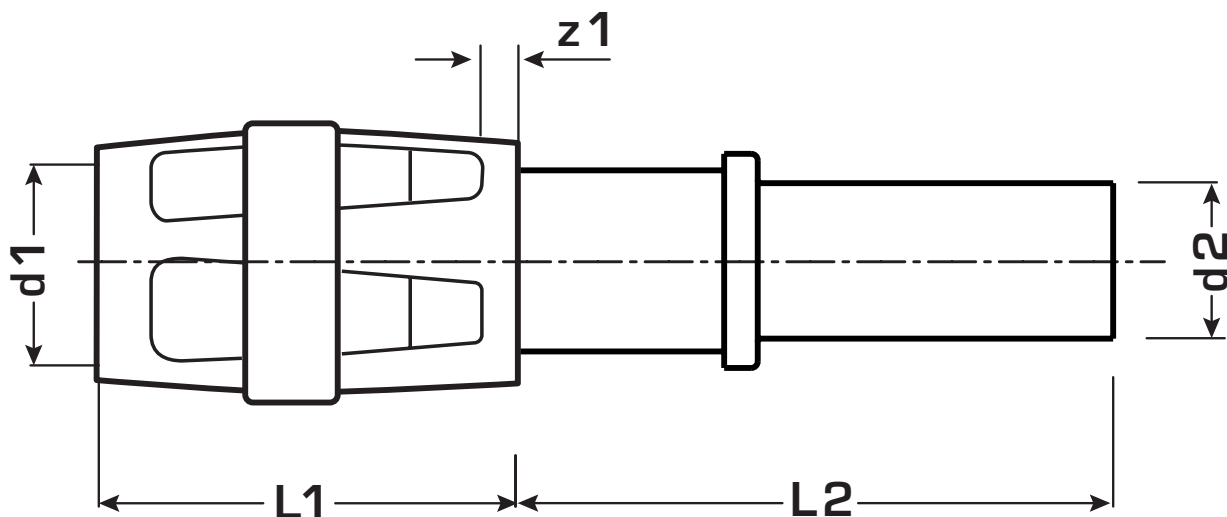
Art.-Nr.	Bezeichnung	Gewicht	VPE1	VPE2	Mengeneinheit
730273B36	16/12	0,050 KGM	10	180	STK



# CLIMATE FIX DATENBLATT



## KCP489X CLIMATEFIX-PROTEC CLIX Übergang



Art.-Nr.	Bezeichnung	d1 mm	d2 mm	z1 mm	L1 mm	L2 mm
730273B36	16/12	16	12	3	34	46

