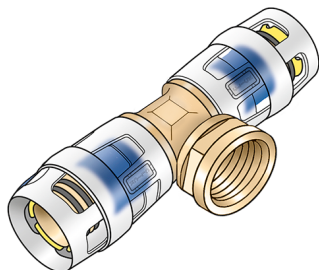




KMP447X KELOX-PROTEC CLIX T-Stück mit Abgang IG



Symbolgrafik

Produktbeschreibung:

Steck-T-Stück mit IG, aus entzinkungsbeständigem Messing (DZR), inkl. Steckhülse aus transparentem Polyamid mit Einschubklickgeräusch, sowie haptischem und optischem Einsteckindikator, O-Ringen, Auszugsbarrieren und Protectorring als Einschubsicherung

KEINE Gewinderohre und Tempergussfittings eindrehen!



kiwa



Produkteigenschaften:

ÖVGW	W 1.235	DVGW	DW-8501CM0535
SVGW	1209-6082	Material	Messing
Werkstoffgüte	Messing, entzinkungsbeständig (DZR)	Anschluss 1+3	Einsteck (Push-Fitting)
Anschluss 2	Innengewinde (metrisch)	Dichtung	Ethylen-Propylen-Dien-Kautschuk (EPDM)
Minimale Medientemperatur (kontinuierlich)	-20 °C	Maximale Mitteltemperatur (kontinuierlich)	70 °C
Max. Arbeitsdruck bei 20 °C	10 bar	ÜA-Reg.Nr.	R-15.2.3-21-17154

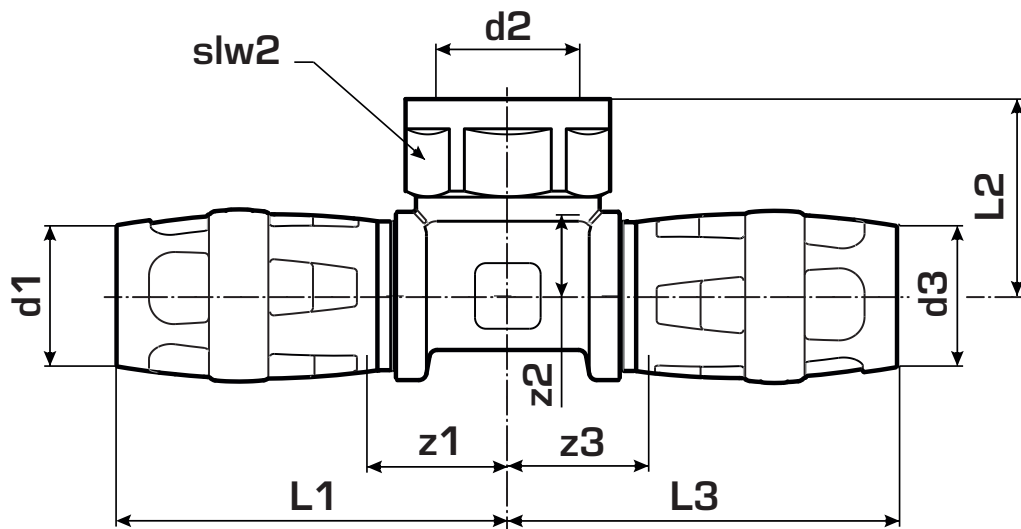
Erweiterte Produkteigenschaften:

Art.-Nr.	Bezeichnung	Gewicht	VPE1	VPE2	Mengeneinheit
730240B02	16x1/2"	0,123 KGM	10	100	STK
730240D02	20x1/2"	0,137 KGM	10	80	STK
730240E02	25x1/2"	0,178 KGM	4	48	STK
730240E04	25x3/4"	0,198 KGM	4	44	STK
730240F02	32x1/2"	0,250 KGM	4	32	STK
730240F04	32x3/4"	0,250 KGM	4	32	STK





KMP447X KELOX-PROTEC CLIX T-Stück mit Abgang IG



Art.-Nr.	Bezeichnung	d1 mm	DN2	d3 mm	L1 mm	z1 mm	L2 mm	z2 mm	L3 mm	z3 mm	slw2 mm
730240B02	16x1/2"	16	1/2 Zoll (15)	16	51	18	26	11	51	18	24
730240D02	20x1/2"	20	1/2 Zoll (15)	20	51	18	26	11	51	18	24
730240E02	25x1/2"	25	1/2 Zoll (15)	25	61	22	31	16	61	22	30
730240E04	25x3/4"	25	3/4 Zoll (20)	25	61	22	31	15	61	22	32
730240F02	32x1/2"	32	1/2 Zoll (15)	32	61	22	36	21	61	22	29
730240F04	32x3/4"	32	3/4 Zoll (20)	32	61	22	35	20	61	22	30

