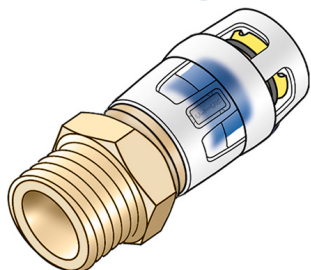




KMP450X KELOX-PROTEC CLIX Übergang mit AG



Symbolgrafik

Produktbeschreibung:

Steck-Übergang mit AG zum Eindichten, aus entzinkungsbeständigem Messing (DZR), inkl. Steckhülse aus transparentem Polyamid mit Einschubklickgeräusch, sowie haptischem und optischem Einsteckindikator, O-Ringen, Auszugsbarrieren und Protectorring als Einschubsicherung



Produkteigenschaften:

ÖVGW	W 1.235	DVGW	DW-8501CM0535
SVGW	1209-6082	Material	Messing
Werkstoffgüte	Messing, entzinkungsbeständig (DZR)	Anschluss 1	Einsteck (Push-Fitting)
Anschluss 2	Außengewinde konisch (NPT)	Minimale Mediumtemperatur (kontinuierlich)	-20 °C
Maximale Mitteltemperatur (kontinuierlich)	70 °C	Max. Arbeitsdruck bei 20 °C	10 bar
Dichtung	Ethylen-Propylen-Dien-Kautschuk (EPDM)	ÜA-Reg.Nr.	R-15.2.3-21-17154

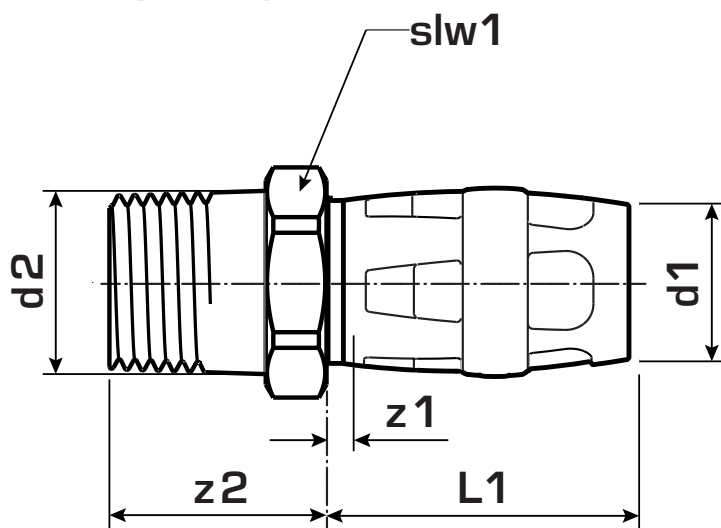
Erweiterte Produkteigenschaften:

Art.-Nr.	Bezeichnung	Gewicht	VPE1	VPE2	Mengeneinheit
730202B02	16x1/2"	0,072 KGM	10	180	STK
730202D02	20x1/2"	0,081 KGM	10	180	STK
730202D04	20x3/4"	0,118 KGM	10	130	STK
730202E04	25x3/4"	0,137 KGM	10	100	STK
730202E05	25x1"	0,202 KGM	10	80	STK
730202F02	32x1/2"	0,210 KGM	10	60	STK
730202F04	32x3/4"	0,215 KGM	10	60	STK
730202F05	32x1"	0,225 KGM	10	60	STK





KMP450X KELOX-PROTEC CLIX Übergang mit AG



Art.-Nr.	Bezeichnung	d1 mm	z1 mm	z2 mm	L1 mm	DN2	slw1 mm
730202B02	16x1/2"	16	3	33	28	1/2 Zoll (15)	24
730202D02	20x1/2"	20	3	33	28	1/2 Zoll (15)	24
730202D04	20x3/4"	20	3	33	33	3/4 Zoll (20)	30
730202E04	25x3/4"	25	4	39	36	3/4 Zoll (20)	38
730202E05	25x1"	25	4	39	40	1 Zoll (25)	30
730202F02	32x1/2"	32	4	39	31	1/2 Zoll (15)	30
730202F04	32x3/4"	32	4	39	39	3/4 Zoll (20)	38
730202F05	32x1"	32	4	39	30	1 Zoll (25)	24

