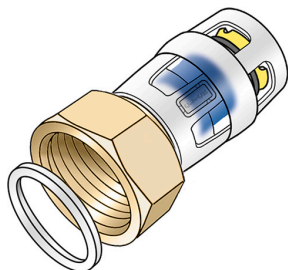


KELOX PROTEC DATENBLATT



KMP455X KELOX-PROTEC CLIX Verschraubung mit IG



Symbolgrafik

Produktbeschreibung:

Steck-Verschraubung mit IG zum Anschluss an Armaturen, z.B. Filter, Verteiler, Pumpen,..... aus entzinkungsbeständigem Messing (DZR), inkl. Steckhülse aus transparentem Polyamid mit Einschubklickgeräusch, sowie haptischem und optischem Einsteckindikator, O-Ringen, Auszugsbarrieren und Protectorring als Einschubsicherung, flach dichtend inkl. Dichtung



kiwa



Produkteigenschaften:

ÖVGW	W 1.235	DVGW	DW-8501CM0535
SVGW	1209-6082	Material	Messing
Werkstoffgüte	Messing, entzinkungsbeständig (DZR)	Anschluss 1	Einsteck (Push-Fitting)
Anschluss 2	Innengewinde zylindrisch BSPT-Rp (ISO 7-1 / EN 10226-1)	Minimale Mediumtemperatur (kontinuierlich)	-20 °C
Maximale Mitteltemperatur (kontinuierlich)	70 °C	Max. Arbeitsdruck bei 20 °C	10 bar
Dichtung	Ethylen-Propylen-Dien-Kautschuk (EPDM)	ÜA-Reg.Nr.	R-15.2.3-21-17154

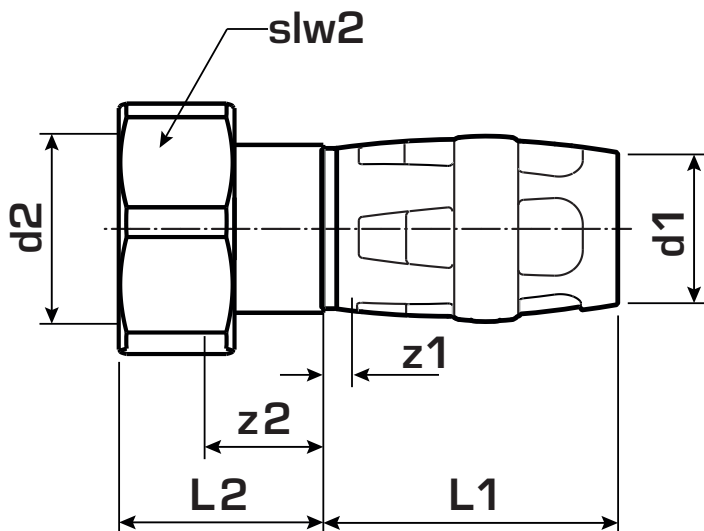
Erweiterte Produkteigenschaften:

Art.-Nr.	Bezeichnung	Gewicht	VPE1	VPE2	Mengeneinheit
730203B02	16x1/2"	0,086 KGM	10	200	STK
730203B04	16x3/4"	0,097 KGM	10	200	STK
730203D04	20x3/4"	0,108 KGM	10	170	STK
730203E04	25x3/4"	0,192 KGM	10	100	STK
730203E05	25x1"	0,202 KGM	10	100	STK
730203F04	32x3/4"	0,326 KGM	8	56	STK
730203F05	32x1"	0,341 KGM	8	56	STK
730203F06	32x5/4"	0,355 KGM	8	56	STK





KMP455X KELOX-PROTEC CLIX Verschraubung mit IG



Art.-Nr.	Bezeichnung	d1 mm	z1 mm	z2 mm	L1 mm	L2 mm	DN2	slw2 mm
730203B02	16x1/2"	16	4	13	36	23	1/2 Zoll (15)	24
730203B04	16x3/4"	16	4	13	36	25	3/4 Zoll (20)	30
730203D04	20x3/4"	20	4	13	36	25	3/4 Zoll (20)	30
730203E04	25x3/4"	25	4	18	43	29	3/4 Zoll (20)	30
730203E05	25x1"	25	4	18	43	30	1 Zoll (25)	38
730203F04	32x3/4"	32	4	21	43	35	3/4 Zoll (20)	30
730203F05	32x1"	32	4	21	43	29	1 Zoll (25)	38
730203F06	32x5/4"	32	4	20	43	32	1 1/4 Zoll (32)	47

