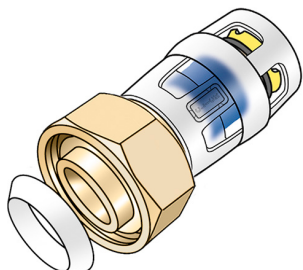




KMP455KX KELOX-PROTEC CLIX Verschraubung mit IG u. Keildichtung



Symbolgrafik

Produktbeschreibung:

Steck-Verschraubung mit IG zum Anschluss an Armaturen, bzw. Gewindenippel aus entzinkungsbeständigem Messing (DZR), inkl. Steckhülse aus transparentem Polyamid mit Einschubklickgeräusch, sowie haptischem und optischem Einsteckindikator, O-Ringen, Auszugsbarrieren und Protectorring als Einschubsicherung, inkl. Keildichtung



Produkteigenschaften:

ÖVGW	W 1.235	DVGW	DW-8501CM0535
SVGW	1209-6082	Material	Messing
Werkstoffgüte	Messing, entzinkungsbeständig (DZR)	Anschluss 1	Einsteck (Push-Fitting)
Anschluss 2	Innengewinde zylindrisch BSPT-Rp (ISO 7-1 / EN 10226-1)	Minimale Mediumtemperatur (kontinuierlich)	-20 °C
Maximale Mitteltemperatur (kontinuierlich)	70 °C	Max. Arbeitsdruck bei 20 °C	10 bar
Dichtung	Ethylen-Propylen-Dien-Kautschuk (EPDM)	ÜA-Reg.Nr.	R-15.2.3-21-17154

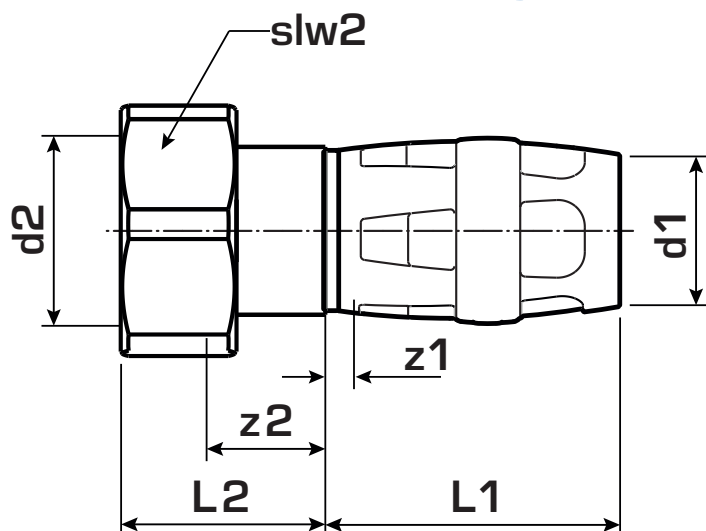
Erweiterte Produkteigenschaften:

Art.-Nr.	Bezeichnung	Gewicht	VPE1	VPE2	Mengeneinheit
730204B02	16x1/2"	0,095 KGM	10	200	STK
730204D02	20x1/2"	0,106 KGM	10	170	STK
730204D04	20x3/4"	0,117 KGM	10	130	STK
730204E04	25x3/4"	0,135 KGM	10	100	STK
730204F04	32x3/4"	0,152 KGM	8	56	STK





KMP455KX KELOX-PROTEC CLIX Verschraubung mit IG u. Keildichtung



Art.-Nr.	Bezeichnung	d1 mm	z1 mm	z2 mm	L1 mm	L2 mm	DN2	slw2 mm
730204B02	16x1/2"	16	4	12	36	26	1/2 Zoll (15)	22
730204D02	20x1/2"	20	4	13	36	26	1/2 Zoll (15)	24
730204D04	20x3/4"	20	4	11	36	26	3/4 Zoll (20)	31
730204E04	25x3/4"	25	4	17	43	34	3/4 Zoll (20)	29
730204F04	32x3/4"	32	4	15	43	32	3/4 Zoll (20)	29

