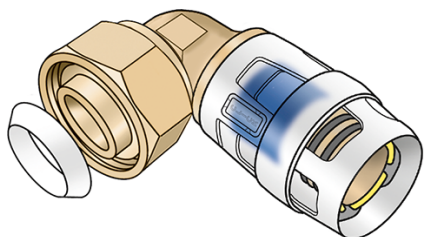




KMP456KX KELOX-PROTEC CLIX Verschraubung 90° mit IG u. Keildichtung



Symbolgrafik

Produktbeschreibung:

Steck-Winkel Verschraubung 90° mit IG zum Anschluss an Armaturen, bzw. Gewindenippel aus entzinkungsbeständigem Messing (DZR), inkl. Stechhülse aus transparentem Polyamid mit Einschubklickgeräusch, sowie haptischem und optischem Einsteckindikator, O-Ringen, Auszugsbarrieren und Protectorring als Einschubsicherung, inkl. Keildichtung



kiwa



Produkteigenschaften:

ÖVGW	W 1.235	DVGW	DW-8501CM0535
SVGW	1209-6082	Material	Messing
Werkstoffgüte	Messing, entzinkungsbeständig (DZR)	Anschluss 1	Einsteck (Push-Fitting)
Anschluss 2	Innengewinde zylindrisch BSPT-Rp (ISO 7-1 / EN 10226-1)	Minimale Medientemperatur (kontinuierlich)	-20 °C
Maximale Mitteltemperatur (kontinuierlich)	70 °C	Max. Arbeitsdruck bei 20 °C	10 bar
Dichtung	Ethylen-Propylen-Dien-Kautschuk (EPDM)	ÜA-Reg.Nr.	R-15.2.3-21-17154

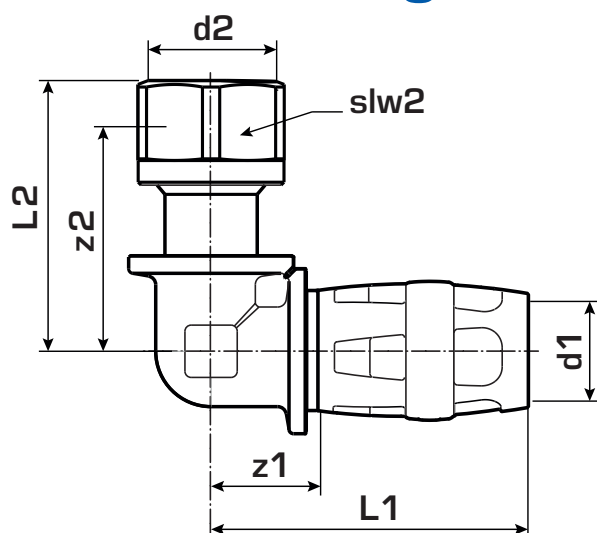
Erweiterte Produkteigenschaften:

Art.-Nr.	Bezeichnung	Gewicht	VPE1	VPE2	Mengeneinheit
730207B02	16x1/2"	0,102 KGM	10	120	STK
730207D02	20x1/2"	0,112 KGM	10	120	STK





KMP456KX KELOX-PROTEC CLIX Verschraubung 90° mit IG u. Keildichtung



Art.-Nr.	Bezeichnung	d1 mm	z1 mm	z2 mm	L1 mm	L2 mm	DN2	slw2 mm
730207B02	16x1/2"	16	19	37	52	44	1/2 Zoll (15)	24
730207D02	20x1/2"	20	19	37	52	44	1/2 Zoll (15)	24

