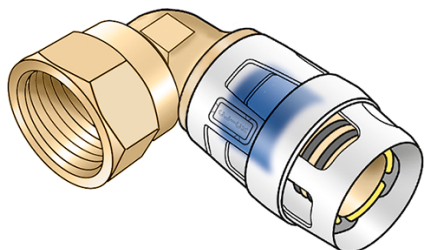




KMP467X KELOX-PROTEC CLIX Übergangswinkel 90° mit IG



Symbolgrafik

Produktbeschreibung:

Steck-Übergangswinkel mit IG, aus entzinkungsbeständigem Messing (DZR), inkl. Steckhülse aus transparentem Polyamid mit Einschubklickgeräusch, sowie haptischem und optischem Einsteckindikator, O-Ringen, Auszugsbarrieren und Protectorring als Einschubsicherung

KEINE Gewinderohre und Tempergussfittings eindrehen!



Produkteigenschaften:

ÖVGW	W 1.235	DVGW	DW-8501CM0535
SVGW	1209-6082	Material	Messing
Werkstoffgüte	Messing, entzinkungsbeständig (DZR)	Anschluss 1	Einsteck (Push-Fitting)
Anschluss 2	Innengewinde zylindrisch BSPT-Rp (ISO 7-1 / EN 10226-1)	Minimale Medientemperatur (kontinuierlich)	-20 °C
Maximale Mitteltemperatur (kontinuierlich)	70 °C	Max. Arbeitsdruck bei 20 °C	10 bar
Dichtung	Ethylen-Propylen-Dien-Kautschuk (EPDM)	ÜA-Reg.Nr.	R-15.2.3-21-17154

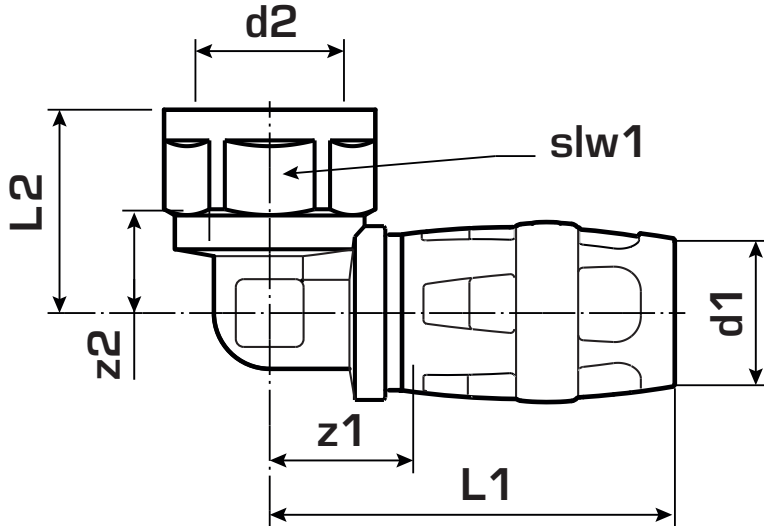
Erweiterte Produkteigenschaften:

Art.-Nr.	Bezeichnung	Gewicht	VPE1	VPE2	Mengeneinheit
730216B02	16x1/2"	0,097 KGM	10	140	STK
730216D02	20x1/2"	0,108 KGM	10	120	STK
730216D04	20x3/4"	0,133 KGM	10	100	STK
730216E04	25x3/4"	0,187 KGM	10	90	STK
730216F05	32x1"	0,285 KGM	6	48	STK





KMP467X KELOX-PROTEC CLIX Übergangswinkel 90° mit IG



Art.-Nr.	Bezeichnung	d1 mm	z1 mm	z2 mm	L1 mm	L2 mm	DN2 Zoll	slw1 mm
730216B02	16x1/2"	16	18	13	51	26	1/2 Zoll (15)	24
730216D02	20x1/2"	20	18	13	51	26	1/2 Zoll (15)	24
730216D04	20x3/4"	20	22	17	55	31	3/4 Zoll (20)	30
730216E04	25x3/4"	25	22	17	61	31	3/4 Zoll (20)	30
730216F05	32x1"	32	26	20	65	38	1 Zoll (25)	38

