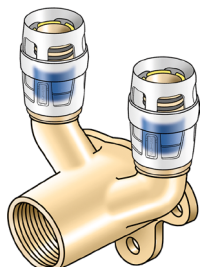




KMP477X KELOX-PROTEC CLIX Doppel U-Wandscheibe mit IG



Symbolgrafik

Produktbeschreibung:

Doppel U-Steck-Wandscheibe mit IG, aus entzinkungsbeständigem Messing (DZR), inkl. Steckhülse aus transparentem Polyamid mit Einschubklickgeräusch, sowie haptischem und optischem Einsteckindikator, O-Ringen, Auszugsbarrieren und Protectorring als Einschubsicherung

Gesamthöhe:

1/2" - 46mm

KEINE Gewinderöhre und Temperegussfittings eindrehen!



Produkteigenschaften:

ÖVGW	W 1.235	DVGW	DW-8501CM0535
SVGW	1209-6082	Material	Messing
Werkstoffgüte	Messing, entzinkungsbeständig (DZR)	Form	Durchgängig rechtwinklig
Anschluss	Einsteck (Push-Fitting)	Minimale Medientemperatur (kontinuierlich)	-20 °C
Maximale Mitteltemperatur (kontinuierlich)	70 °C	Maximaler Systemdruck	10 bar
ÜA-Reg.Nr.	R-15.2.3-21-17154		

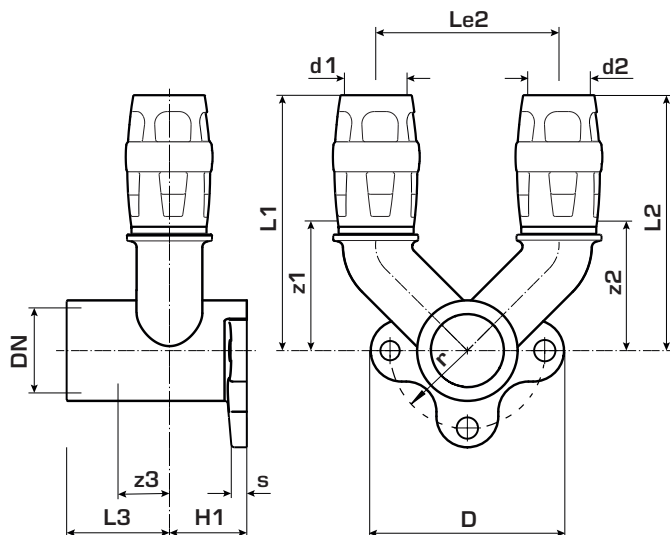
Erweiterte Produkteigenschaften:

Art.-Nr.	Bezeichnung	Gewicht	VPE1	VPE2	Mengeneinheit
730254B2B	16x1/2"	0,254 KGM	10	50	STK
730254D2D	20x1/2"	0,272 KGM	10	40	STK
730254E2E	25x1/2"	0,375 KGM	4	32	STK





KMP477X KELOX-PROTEC CLIX Doppel U-Wandscheibe mit IG



Art.-Nr.	Bezeichnung	d1 mm	d2 mm	DN Zoll	L1 mm	z1 mm	L2 mm	z2 mm	L3 mm	z3 mm	H1 mm	s mm	D mm	r mm	Le2 mm
730254B2B	16x1/2"	16	16	1/2 Zoll	68	34	68	34	27	9	20	4	50	21	50
730254D2D	20x1/2"	20	20	1/2 Zoll	68	34	68	34	27	9	20	4	50	21	50
730254E2E	25x1/2"	25	25	1/2 Zoll	84	45	84	45	27	11	20	4	50	21	60

