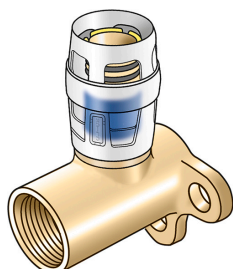




KMP480X KELOX-PROTEC CLIX Wandscheibe mit IG



Symbolgrafik

Produktbeschreibung:

Steck-Wandscheibe mit IG, aus entzinkungsbeständigem Messing (DZR), inkl. Steckhülse aus transparentem Polyamid mit Einschubklickgeräusch, sowie haptischem und optischem Einsteckindikator, O-Ringen, Auszugsbarrieren und Protectorring als Einschubsicherung

Gesamthöhe:

1/2" - 47mm

3/4" - 49mm

KEINE Gewinderohre und Tempergussfittings eindrehen!



Produkteigenschaften:

ÖVGW	W 1.235	DVGW	DW-8501CM0535
SVGW	1209-6082	Material	Messing
Werkstoffgüte	Messing, entzinkungsbeständig (DZR)	Form	Durchgängig rechtwinklig
Anschluss	Einsteck (Push-Fitting)	Minimale Medientemperatur (kontinuierlich)	-20 °C
Maximale Mitteltemperatur (kontinuierlich)	70 °C	Maximaler Systemdruck	10 bar
ÜA-Reg.Nr.	R-15.2.3-21-17154		

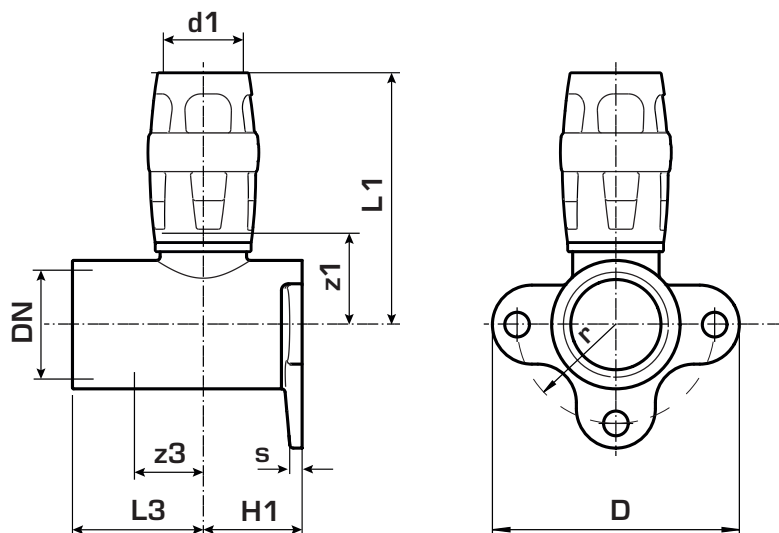
Erweiterte Produkteigenschaften:

Art.-Nr.	Bezeichnung	Gewicht	VPE1	VPE2	Mengeneinheit
730250B02	16x1/2"	0,137 KGM	10	80	STK
730250D02	20x1/2"	0,148 KGM	10	80	STK
730250D04	20x3/4"	0,188 KGM	10	60	STK
730250E04	25x3/4"	0,198 KGM	10	60	STK





KMP480X KELOX-PROTEC CLIX Wandscheibe mit IG



Art.-Nr.	Bezeichnung	d1 mm	DN Zoll	L1 mm	z1 mm	L3 mm	z3 mm	H1 mm	s mm	D mm	r mm
730250B02	16x1/2"	16	1/2 Zoll	51	19	27	11	20	4	50	20
730250D02	20x1/2"	20	1/2 Zoll	52	19	27	11	20	4	50	20
730250D04	20x3/4"	20	3/4 Zoll	55	22	29	11	20	4	54	20
730250E04	25x3/4"	25	3/4 Zoll	65	27	30	11	19	4	50	20

