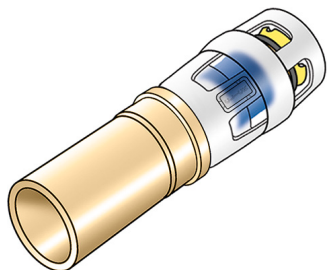




KMP489X KELOX-PROTEC CLIX - STEELFIX Übergang



Symbolgrafik

Produktbeschreibung:

Press-Steck-Übergang gerade von Steelfix-, Copperfix Rohrmaß auf KELOX-PROTEC-CLIX Steckmuffe aus Rotguss, inkl. Steckhülse aus transparentem Polyamid mit Einschubklickgeräusch, sowie haptischem und optischem Einsteckindikator, O-Ringen, Auszugsbarrieren und Protectorring als Einschubsicherung

ACHTUNG! Anschluss an Rohrende nur als Schraub- oder Pressverbindung geeignet!



Produkteigenschaften:

ÖVGW	W 1.235	DVGW	DW-8501CM0535
SVGW	1209-6082	Anschluss 1	Einsteck (Push-Fitting)
Anschluss 2	Zapfen/Rohrende	Minimale Medientemperatur (kontinuierlich)	-20 °C
Maximale Mitteltemperatur (kontinuierlich)	70 °C	Max. Arbeitsdruck bei 20 °C	10 bar
Dichtung	Ethylen-Propylen-Dien-Kautschuk (EPDM)	ÜA-Reg.Nr.	R-15.2.3-21-17154

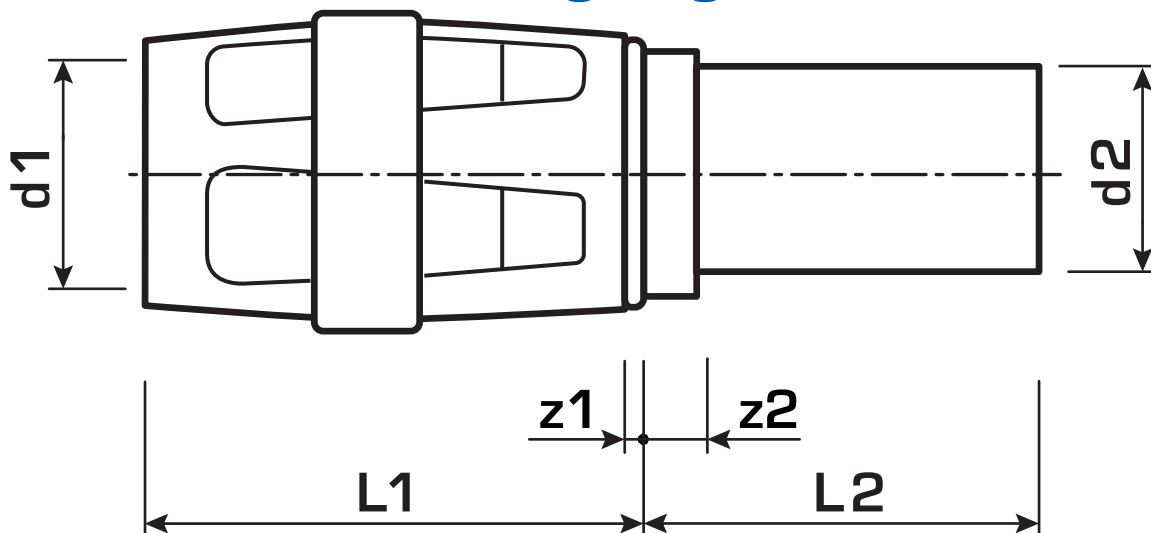
Erweiterte Produkteigenschaften:

Art.-Nr.	Bezeichnung	Gewicht	VPE1	VPE2	Mengeneinheit
730272BBO	16/15	0,032 KGM	10	160	STK
730272BDO	20/15	0,045 KGM	10	140	STK
730272CBO	16/18	0,040 KGM	10	160	STK
730272CDO	20/18	0,044 KGM	10	140	STK
730272DDO	20/22	0,068 KGM	10	100	STK
730272DEO	25/22	0,078 KGM	10	80	STK
730272EFO	32/28	0,105 KGM	10	60	STK
730272GFO	32/42	0,116 KGM	10	60	STK





KMP489X KELOX-PROTEC CLIX - STEELFIX Übergang



Art.-Nr.	Bezeichnung	d1 mm	d2 mm	z1 mm	z2 mm	L1 mm	L2 mm
730272BB0	16/15	16	15	3,5	4	36	24
730272BD0	20/15	20	15	4	1	36	29
730272CB0	16/18	16	18	3,5	9	36	29
730272CD0	20/18	20	18	3,5	4	36,5	24
730272DD0	20/22	20	22	3,5	4	36,5	33
730272DE0	25/22	25	22	3	4	43	31
730272EFO	32/28	32	28	4	4	43	35
730272GFO	32/42	32	42	4	15	43	45