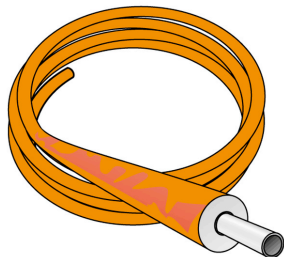




KM133 KELOX Plus-Rohr - 13mm



Symbolgrafik

Produktbeschreibung:

KELOX Modulrohr gemäß ÖNORM EN ISO 21003, sauerstoff- und wasserdampfdiffusionsdichtes 5-Schichten Verbundrohr aus PE-RT/Al/PE-RT, mit werkseitig aufgebracht 13mm geschlossenzelliger Weichschaumstoffisolierung und Schutzmantel aus zähelastischer PE-Folie

Klassifizierung der Betriebsbedingungen gemäß ÖNORM EN ISO 21003

Sanitäranwendung - Klasse 2: 70°C - tmax 80°C/10 bar

Radiatorenanbindung - Klasse 5: 80°C - tmax 90°C/10 bar

Isolierstärke: 13mm

Farbe: orange

Rollenware



Produkteigenschaften:

Mat. Innen	Kunststoff PE-RT II	Mat. Zwischen	Aluminium EVOH
Mat. Außen	Kunststoff PE-RT II	Betriebstemp. max.	70 °C
Betriebstemp. min.	-20 °C	Wandrauheit	0,007 mm
Exp. Koeff.	0,025 mm/(m.K)	max. Druck bei 20°C	10 bar
Rohrfarbe	weiß	Farbe Isolierung	orange
Wärmeleitfähigkeit Rohr	0,45 W/(m.K)	Wärmeleitfähigkeit Mitteltemp. +20°C	0,038 W/(m.K)
		Wärmeleitfähigkeit Mitteltemp. +40°C	0,040 W/(m.K)
Isolierstärke	13 mm		

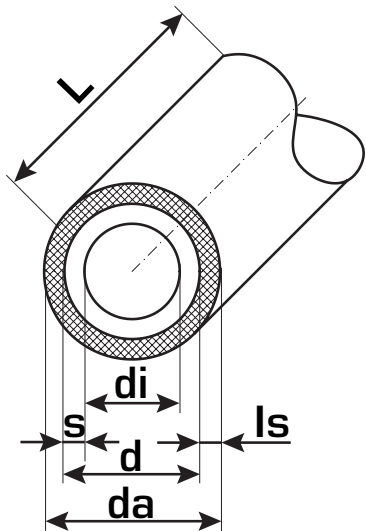
Erweiterte Produkteigenschaften:

Art.-Nr.	Bezeichnung	Gewicht	VPE1	VPE2	Mengeneinheit
75211613	16x2	0,21 KGM	50	600	LFM
75212013	20x2,25	0,27 KGM	50	500	LFM
75212513	25x2,5	0,36 KGM	25	325	LFM
75213213	32x3	0,5 KGM	25	250	LFM





KM133 KELOX Plus-Rohr - 13mm



Art.-Nr.	Bezeichnung	d mm	s mm	Inhalt l/m	Gewicht kg/m	ls mm	Farbe thermische Isolierung	Lambda Rohr W/(m.K)	Lambda Isolierung W/(m.K) (20°C)
75211613	16x2	16	2	0,113	0,21	13	orange	0,45	0,038
75212013	20x2,25	20	2,25	0,189	0,27	13	orange	0,45	0,038
75212513	25x2,5	25	2,5	0,314	0,36	13	orange	0,45	0,038
75213213	32x3	32	3	0,531	0,50	13	orange	0,45	0,038

