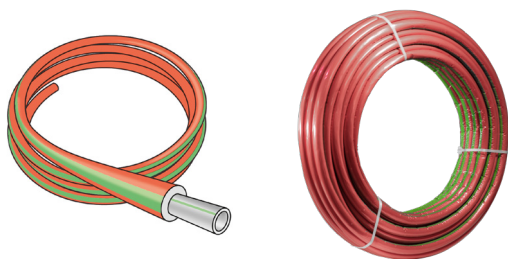




SMX130 STEELOX Plus-Rohr - 9mm



Symbolgrafik

Produktbeschreibung:

STEELOX Rohr gemäß ÖNORM B 5175, sauerstoff- und wasserdampfdiffusionsdichtes Mehrschichtverbundrohr aus Edelstahl/PE-RT, mit werkseitig aufgebrachtener 9mm geschlossenzelliger Weichschaumstoffisolierung und Schutzmantel aus zähelastischer PE-Folie

Klassifizierung der Betriebsbedingungen gemäß ÖNORM B 5175 – Klasse 2:

70°C/10 bar, max. Einsatztemperatur bis zu 80°C - Störfalltemperatur 100°C (max. 100h)

Isolierstärke: 9mm

Farbe: rot

Rollenware



ÖNORM geprüft

Produkteigenschaften:

Mat. Innen	Edelstahl 1.4435	ÖVGW	W 1.833
Mat. Außen	PE-RT Typ II	Betriebstemp. bis zu	80 °C
Betriebstemp. min.	-20 °C	Wandrauheit	0,01
Exp. Koeff.	0,045 mm/(m.K)	max. Druck bei 20°C	10 bar
Rohrfarbe	silber mit grünen Längsstreifen	Farbe Isolierung	rot
Wärmeleitfähigkeit Rohr	0,45 W/(m.K)	Wärmeleitfähigkeit Isol.	0,38 W/(m.K)
Isolierstärke	9mm		

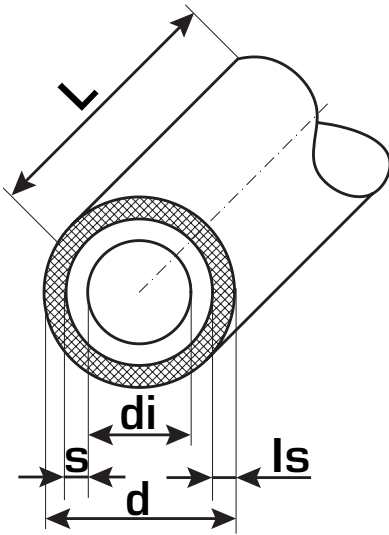
Erweiterte Produkteigenschaften:

Art.-Nr.	Bezeichnung	Gewicht	VPE1	VPE2	Mengeinheit
57014B00	16x2	0,18 KGM	50	700	LFM
57014D00	20x2,25	0,23 KGM	50	600	LFM
57014E00	25x2,5	0,31 KGM	25	375	LFM





SMX130 STEELOX Plus-Rohr - 9mm



Art.-Nr.	Bezeichnung	d mm	s mm	Inhalt l/m	Gewicht kg/m	ls mm	Farbe thermische Isolierung	Lambda Rohr W/(m.K)	Lambda Isolierung W/(m.K)
57014B00	16x2	16	2	0,113	0,18	9	rot	0,45	0,38
57014D00	20x2,25	20	2,25	0,189	0,23	9	rot	0,45	0,38
57014E00	25x2,5	25	2,5	0,314	0,31	9	rot	0,45	0,38

