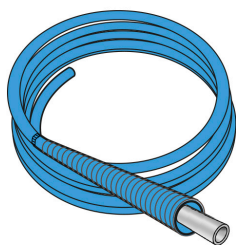




SMX140 STEELOX Pro-Rohr



Symbolgrafik

Produktbeschreibung:

STEELOX Rohr gemäß ÖNORM B 5175, sauerstoff- und wasserdampfdiffusionsdichtes Mehrschichtverbundrohr aus Edelstahl/PE-RT, mit werkseitig aufgebracht Umhüllung aus gewelltem, wasserundurchlässigem Überschubrohr aus PE-HD

Klassifizierung der Betriebsbedingungen gemäß ÖNORM B 5175 – Klasse 2:

70°C/10 bar, max. Einsatztemperatur bis zu 80°C - Störfalltemperatur 100°C (max. 100h)

Farbe: blau

Rollenware



ÖNORM geprüft

Produkteigenschaften:

Mat. Innen	Edelstahl 1.4435	ÖVGW	W 1.833
Mat. Außen	PE-RT Typ II	Betriebstemp. bis zu	80 °C
Betriebstemp. min.	-20 °C	Wandrauheit	0,01
Exp. Koeff.	0,045 mm/(m.K)	max. Druck bei 20°C	10 bar
Rohrfarbe	silber mit grünen Längsstreifen	Farbe Schutzmantel	blau
Wärmeleitfähigkeit Rohr	0,45 W/(m.K)		

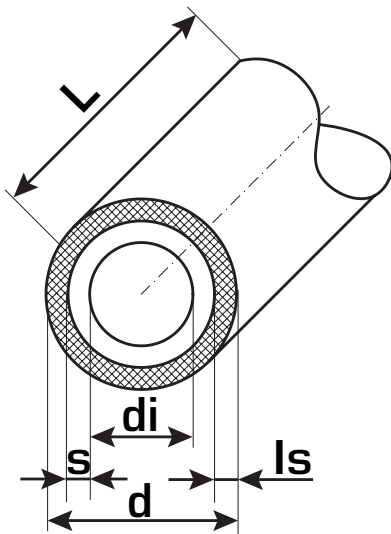
Erweiterte Produkteigenschaften:

Art.-Nr.	Bezeichnung	Gewicht	VPE1	Mengeneinheit
57021B00	16x2/25	0,18 KGM	50	LFM
57021D00	20x2,25/28	0,23 KGM	50	LFM





SMX140 STEELOX Pro-Rohr



Art.-Nr.	Bezeichnung	d mm	di mm	s mm	Inhalt l/m	Gewicht kg/m	Lambda Rohr W/(m.K)
57021B00	16x2/25	16	12	2	0,113	0,18	0,45
57021D00	20x2,25/28	20	15,5	2,25	0,189	0,23	0,45

