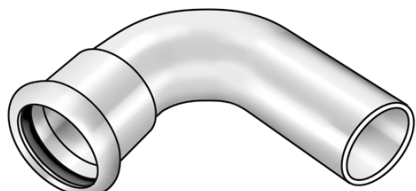


STEEL FIX[®] DATENBLATT



CP421 STEELFIX C-Stahl Press-Bogen 90° außen/innen



Symbolgrafik

Produktbeschreibung:

Press-Bogen 90° i/a aus C-Stahl mit aufgebrachtener Zinkschicht, inkl. EPDM-Dichtelemente, von d15-54 „unverpresst undicht“

Presskontur: M

Produkteigenschaften:

Material 1	Stahl	Material 2	Stahl
Werkstoffgüte 1	St 34.2 (1.0034)	Werkstoffgüte 2	St 34.2 (1.0034)
Oberfläche 1	galvanisch/elektrolytisch verzinkt	Oberfläche 2	galvanisch/elektrolytisch verzinkt
Anschluss 1	Pressmuffe	Anschluss 2	Zapfen/Rohrende
Minimale Mediumtemperatur (kontinuierlich)	-35 °C	Maximale Mitteltemperatur (kontinuierlich)	120 °C
Max. Arbeitsdruck bei 20 °C	16 bar	Press-Kontur	M
Dichtung	EPDM		

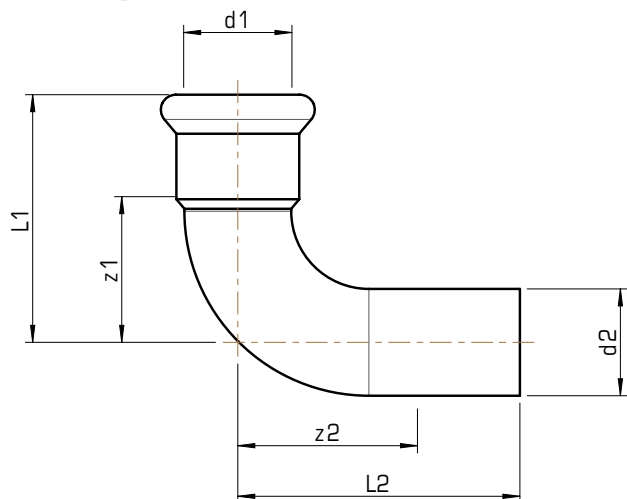
Erweiterte Produkteigenschaften:

Art.-Nr.	Bezeichnung	Gewicht	VPE1	VPE2	Mengeneinheit
54616BBO	15	0,045 KGM	10	120	STK
54616CCO	18	0,085 KGM	10	80	STK
54616DDO	22	0,108 KGM	10	60	STK
54616EEO	28	0,116 KGM	5	30	STK
54616FFO	35	0,208 KGM	5	20	STK
54616GGO	42	0,329 KGM	2	8	STK
54616HHO	54	0,496 KGM	2	6	STK
54616IIO	66,7	0,794 KGM	2	4	STK
54616JJO	76,1	0,981 KGM	2		STK
54616KKO	88,9	1,300 KGM	2		STK
54616LLO	108	2,001 KGM	1		STK





CP421 STEELFIX C-Stahl Press- Bogen 90° außen/innen



Art.-Nr.	Bezeichnung	d1 mm	d2 mm	z1 mm	z2 mm	L1 mm	L2 mm
54616BB0	15	15	15	21	29	41	48,5
54616CC0	18	18	18	25	31,5	45	51,5
54616DD0	22	22	22	30	37	51	58
54616EE0	28	28	28	37	42,5	60	65,5
54616FF0	35	35	35	45	50	71	76
54616GG0	42	42	42	56	62,5	86	92,5
54616HH0	54	54	54	70	75,5	105	110,5
54616II0	66,7	66,7	66,7	90,5	102,5	145	157
54616JJ0	76,1	76,1	76,1	94	111	149	166
54616KK0	88,9	88,9	88,9	109	127	172	190
54616LL0	108	108	108	130	162	198	230

