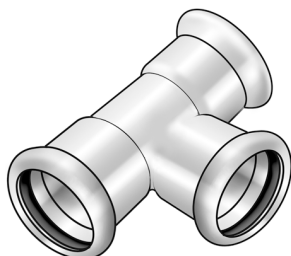




CP440 STEELFIX C-Stahl Press-T-Stück



Symbolgrafik

Produktbeschreibung:

Press-T-Stück, egal oder reduziert aus C-Stahl mit aufgebrachtener Zinkschicht, inkl. EPDM-Dichtelemente, von d15-54 „unverpresst undicht“

Presskontur: M

Produkteigenschaften:

Material 1	Stahl	Werkstoffgüte 1	St 34.2 (1.0034)
Material 2	Stahl	Werkstoffgüte 2	St 34.2 (1.0034)
Material 3	Stahl	Werkstoffgüte 3	St 34.2 (1.0034)
Oberfläche 1	galvanisch/elektrolytisch verzinkt	Anschluss 1	Pressmuffe
Oberfläche 2	galvanisch/elektrolytisch verzinkt	Anschluss 2	Pressmuffe
Oberfläche 3	galvanisch/elektrolytisch verzinkt	Anschluss 3	Pressmuffe
Minimale Mediumtemperatur (kontinuierlich)	-35 °C	Maximale Mitteltemperatur (kontinuierlich)	120 °C
Max. Arbeitsdruck bei 20 °C	16 bar	Press-Kontur	M

Erweiterte Produkteigenschaften:

Art.-Nr.	Bezeichnung	Gewicht	VPE1	VPE2	Mengeneinheit
54630BBB	15/15/15	0,068 KGM	10	80	STK
54630BCB	15/18/15	0,076 KGM	10	60	STK
54630BDB	15/22/15	0,083 KGM	10	60	STK
54630CBC	18/15/18	0,079 KGM	10	60	STK
54630CCC	18/18/18	0,085 KGM	10	60	STK
54630CDC	18/22/18	0,091 KGM	10	50	STK
54630DBB	22/15/15	0,123 KGM	10	50	STK
54630DBD	22/15/22	0,096 KGM	10	50	STK
54630DCD	22/18/22	0,101 KGM	10	50	STK
54630DDB	22/22/15	0,134 KGM	10	50	STK
54630DDD	22/22/22	0,108 KGM	10	40	STK
54630DED	22/28/22	0,122 KGM	10	30	STK
54630EBE	28/15/28	0,128 KGM	5	30	STK
54630ECE	28/18/28	0,132 KGM	5	30	STK
54630EDE	28/22/28	0,139 KGM	5	30	STK
54630EEE	28/28/28	0,150 KGM	5	30	STK





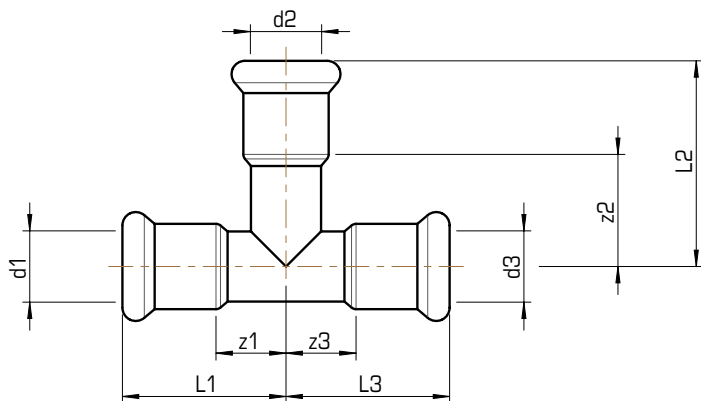
CP440 STEELFIX C-Stahl Press-T-Stück

Art.-Nr.	Bezeichnung	Gewicht	VPE1	VPE2	Mengeneinheit
54630FBF	35/15/35	0,172 KGM	5	20	STK
54630FCF	35/18/35	0,176 KGM	5	20	STK
54630FDF	35/22/35	0,183 KGM	5	20	STK
54630FEF	35/28/35	0,193 KGM	5	15	STK
54630FFF	35/35/35	0,210 KGM	5	15	STK
54630GDG	42/22/42	0,245 KGM	4	12	STK
54630GEG	42/28/42	0,255 KGM	4	12	STK
54630GFG	42/35/42	0,269 KGM	4	12	STK
54630GGG	42/42/42	0,294 KGM	4	8	STK
54630HDH	54/22/54	0,350 KGM	2	8	STK
54630HEH	54/28/54	0,360 KGM	2	8	STK
54630HFH	54/35/54	0,375 KGM	2	8	STK
54630HGH	54/42/54	0,393 KGM	2	8	STK
54630HHH	54/54/54	0,431 KGM	2	6	STK
54630IEI	67/28/67	0,656 KGM	2	4	STK
54630IFI	67/35/67	0,672 KGM	2	4	STK
54630IGI	67/42/67	0,692 KGM	2	4	STK
54630IHI	67/54/67	0,719 KGM	2		STK
54630III	67/67/67	0,813 KGM	2		STK
54630JDJ	76/22/76	0,942 KGM	2		STK
54630JEJ	76/28/76	0,956 KGM	2		STK
54630JFJ	76/35/76	0,956 KGM	2		STK
54630JGJ	76/42/76	0,981 KGM	2		STK
54630JHJ	76/54/76	1,052 KGM	2		STK
54630JIJ	76/67/76	1,232 KGM	2		STK
54630JJJ	76/76/76	1,174 KGM	2		STK
54630KDK	89/22/89	1,256 KGM	2		STK
54630KEK	89/28/89	1,244 KGM	2		STK
54630KFK	89/35/89	1,267 KGM	2		STK
54630K GK	89/42/89	1,271 KGM	2		STK
54630KHK	89/54/89	1,330 KGM	2		STK
54630KIK	89/67/89	1,317 KGM	2		STK
54630KJK	89/76/89	1,501 KGM	2		STK
54630KKK	89/89/89	1,600 KGM	2		STK
54630LDL	108/22/108	1,919 KGM	1		STK
54630LEL	108/28/108	1,939 KGM	1		STK
54630LFL	108/35/108	1,955 KGM	1		STK
54630LGL	108/42/108	1,986 KGM	1		STK
54630LHL	108/54/108	1,969 KGM	1		STK
54630LJL	108/76/108	2,158 KGM	1		STK
54630LKL	108/89/108	2,188 KGM	1		STK
54630LLL	108/108/108	2,324 KGM	1		STK





CP440 STEELFIX C-Stahl Press-T-Stück



Art.-Nr.	Bezeichnung	d1 mm	d2 mm	d3 mm	L1 mm	z1 mm	L2 mm	z2 mm	L3 mm	z3 mm
54630BBB	15/15/15	15	15	15	35	15	35	15	44	24
54630BCB	15/18/15	15	18	15	35	15	35	15	44	24
54630BDB	15/22/15	15	22	15	35	15	35	15	47,5	26,5
54630CBC	18/15/18	18	15	18	36,5	16,5	36,5	16,5	45,5	25,5
54630CCC	18/18/18	18	18	18	36,5	16,5	36,5	16,5	45,5	25,5
54630CDC	18/22/18	18	22	18	36,5	16,5	36,5	16,5	47	26
54630DBB	22/15/15	22	15	15	39,5	18,5	47,5	27,5	46,5	26,5
54630DBD	22/15/22	22	15	22	39,5	18,5	47,5	27,5	39,5	18,5
54630DCD	22/18/22	22	18	22	39,5	18,5	47,5	27,5	39,5	18,5
54630DDB	22/22/15	22	22	15	39,5	18,5	48,5	27,5	48,5	28,5
54630DDD	22/22/22	22	22	22	39,5	18,5	48,5	27,5	39,5	18,5
54630DED	22/28/22	22	28	22	39,5	18,5	52	29	39,5	18,5
54630EBE	28/15/28	28	15	28	44,5	21,5	50,5	30,5	44,5	21,5
54630ECE	28/18/28	28	18	28	44,5	21,5	50,5	30,5	44,5	21,5
54630EDE	28/22/28	28	22	28	44,5	21,5	51,5	30,5	44,5	21,5
54630EEE	28/28/28	28	28	28	44,5	21,5	53,5	30,5	44,5	21,5
54630FBF	35/15/35	35	15	35	51	25	54	34	51	25
54630FCF	35/18/35	35	18	35	51	25	54	34	51	25
54630FDF	35/22/35	35	22	35	51	25	55	34	51	25
54630FEF	35/28/35	35	28	35	51	25	57	34	51	25
54630FFF	35/35/35	35	35	35	51	25	60	34	51	25
54630GDG	42/22/42	42	22	42	60	30	57,5	36,5	60	30
54630GEG	42/28/42	42	28	42	60	30	59,5	36,5	60	30
54630GFG	42/35/42	42	35	42	60	30	62,5	36,5	60	30
54630GGG	42/42/42	42	42	42	60	30	66,5	36,5	60	30
54630HDH	54/22/54	54	22	54	71	36	63,5	42,5	71	36
54630HEH	54/28/54	54	28	54	71	36	65,5	42,5	71	36
54630HFH	54/35/54	54	35	54	71	36	68,5	42,5	71	36
54630HGH	54/42/54	54	42	54	71	36	72,5	42,5	71	36
54630HHH	54/54/54	54	54	54	71	36	77,5	42,5	71	36
54630IEI	67/28/67	67	28	67	99	52	73	50	99	52
54630IFI	67/35/67	67	35	67	99	52	76	50	99	52
54630IGI	67/42/67	67	42	67	99	52	80	50	99	52
54630IHI	67/54/67	67	54	67	99	52	85	50	99	52
54630III	67/67/67	67	67	67	99	52	92	44	99	52





CP440 STEELFIX C-Stahl Press-T-Stück

Art.-Nr.	Bezeichnung	d1 mm	d2 mm	d3 mm	L1 mm	z1 mm	L2 mm	z2 mm	L3 mm	z3 mm
54630JDJ	76/22/76	76	22	76	116	61	85	64	116	61
54630JEJ	76/28/76	76	28	76	116	61	71	48	116	61
54630JFJ	76/35/76	76	35	76	116	61	75	49	116	61
54630JGJ	76/42/76	76	42	76	116	61	79	49	116	61
54630JHJ	76/54/76	76	54	76	116	61	84	49	116	61
54630JIJ	76/67/76	76	67	76	116	61	104	56	116	61
54630JJJ	76/76/76	76	76	76	116	61	121	66	116	61
54630KDK	89/22/89	89	22	89	131	68	76	50	131	68
54630KEK	89/28/89	89	28	89	131	68	76	53	131	68
54630KFK	89/35/89	89	35	89	131	68	83	57	131	68
54630KGK	89/42/89	89	42	89	131	68	85	55	131	68
54630KHK	89/54/89	89	54	89	131	68	93	58	131	68
54630KIK	89/67/89	89	67	89	131	68	110	63	131	68
54630KJK	89/76/89	89	76	89	131	68	117	62	131	68
54630KKK	89/89/89	89	89	89	131	68	126	63	131	68
54630LDL	108/22/108	108	22	108	156	79	85	64	156	79
54630LEL	108/28/108	108	28	108	156	79	88	65	156	79
54630LFL	108/35/108	108	35	108	156	79	94	68	156	79
54630LGL	108/42/108	108	42	108	156	79	96	66	156	79
54630LHL	108/54/108	108	54	108	156	79	102	67	156	79
54630LJL	108/76/108	108	76	108	156	79	125	70	156	79
54630LKL	108/89/108	108	89	108	156	79	135	72	156	79
54630LLL	108/108/108	108	108	108	156	79	152	75	156	79

