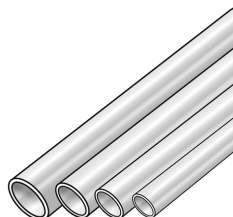




NF100 STEELFIX Edelstahl Rohr 1.4401



Symbolgrafik

Produktbeschreibung:

Dünnwandige, längsnaht geschweißte Edelstahlrohre 1.4401 gemäß EN 10088, EN 10312 und EN 10217-7
Außen- und Innenseite metallisch blank

Stangenlänge: 6m

Einsatzbereiche:

Trinkwasserinstallation, Brauch- u. Regenwasser, Sprinkleranlagen, Feuerlöschleitungen, Nass- u. Trockensysteme

d15 - 108 mm - 35°C bis 120°C - tmax 150°C/16 bar - kurzzeitig

Druckluftanlagen (NUR in Verbindung mit Pressfittings):

d15 - 54 mm - max. 16 bar

d76 - 108 mm - max. 10 bar



Produkteigenschaften:

ÖVGW	W 1.477	DVGW	DW-8511BR5841
Werkstoff	rostfreier Stahl	Werkstoffgüte	Edelstahl 316 (1.4401)
Oberflächenbehandlung	unbehandelt	Anschluss	Rohrende
Ausführung Rohrende	glatt	Min. Mediumtemperatur (Dauerbetrieb)	-35 °C
Max. Mediumtemperatur (Dauerbetrieb)	120 °C	Max. Druck	16 bar
Druckstufe Artikel	PN 16	ÜA-Reg.Nr.	R-15.2.3-21-17158

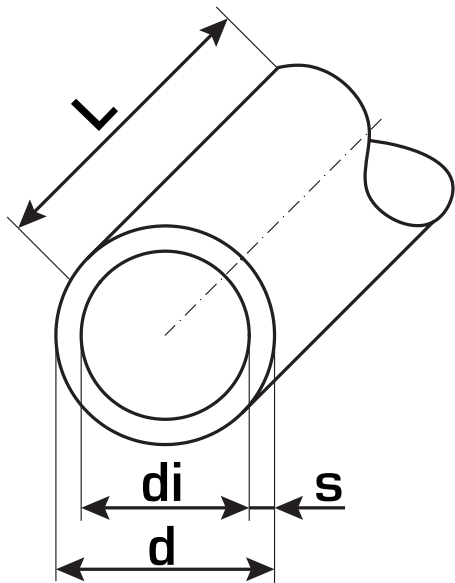
Erweiterte Produkteigenschaften:

Art.-Nr.	Bezeichnung	Gewicht	VPE1	Mengeneinheit
53001B00	15x1,0	0,35 KGM	762	LFM
53001C00	18x1,0	0,43 KGM	366	LFM
53001D00	22x1,2	0,62 KGM	366	LFM
53001E00	28x1,2	0,80 KGM	222	LFM
53001F00	35x1,5	1,26 KGM	222	LFM
53001G00	42x1,5	1,50 KGM	114	LFM
53001H00	54x1,5	1,97 KGM	114	LFM
53001J00	76,1x2,0	3,71 KGM	144	LFM
53001K00	88,9x2,0	4,46 KGM	96	LFM
53001L00	108x2,0	5,31 KGM	78	LFM





NF100 STEELFIX Edelstahl Rohr 1.4401



Art.-Nr.	Bezeichnung	di mm	d mm	s mm	Gewicht kg/m	Inhalt l/m
53001B00	15x1,0	13,0	15	1,0	0,33	0,133
53001C00	18x1,0	16,0	18	1,0	0,41	0,201
53001D00	22x1,2	19,6	22	1,2	0,62	0,302
53001E00	28x1,2	25,6	28	1,2	0,79	0,515
53001F00	35x1,5	32,0	35	1,5	1,24	0,804
53001G00	42x1,5	39,0	42	1,5	1,50	1,195
53001H00	54x1,5	51,0	54	1,5	1,97	2,042
53001J00	76,1x2,0	72,1	76,1	2,0	3,55	4,548
53001K00	88,9x2,0	84,9	88,9	2,0	4,15	5,661
53001L00	108x2,0	104,0	108	2,0	5,05	8,495

