



## KMU450 KELOX-ULTRAX Übergang mit AG



Symbolgrafik

### Produktbeschreibung:

Press-Übergang mit AG zum Eindichten, aus Messing porenfrei metallisiert, inkl. Stützhülsen mit O-Ringen und Edelstahl-Presshülsen, „unverpresst undicht“



kiwa



### Produkteigenschaften:

<b>ÖVGW</b>	W 1.235	<b>DVGW</b>	DW-8501CM0535
<b>Material 1</b>	Messing	<b>Material 2</b>	Messing
<b>Oberfläche 1</b>	verzinkt	<b>Oberfläche 2</b>	verzinkt
<b>Anschluss 1</b>	Pressmuffe	<b>Anschluss 2</b>	Außengewinde konisch (NPT)
<b>Minimale Mediumtemperatur (kontinuierlich)</b>	-20 °C	<b>Maximale Mitteltemperatur (kontinuierlich)</b>	70 °C
<b>Max. Arbeitsdruck bei 20 °C</b>	10 bar	<b>Press-Kontur</b>	U
<b>Dichtung</b>	EPDM	<b>ÜA-Reg.Nr.</b>	R-15.2.3-21-17154

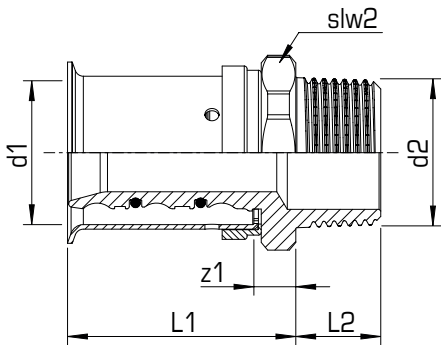
### Erweiterte Produkteigenschaften:

Art.-Nr.	Bezeichnung	Gewicht	VPE1	VPE2	Mengeneinheit
71202B01	16x3/8"	0,060 KGM	10	200	STK
71202B02	16x1/2"	0,062 KGM	10	200	STK
71202B04	16x3/4"	0,082 KGM	10	200	STK
71202C04	18x3/4"	0,087 KGM	10	200	STK
71202D02	20x1/2"	0,074 KGM	10	200	STK
71202D04	20x3/4"	0,093 KGM	10	170	STK
71202D05	20x1"	0,122 KGM	10	100	STK
71202E04	25x3/4"	0,122 KGM	10	100	STK
71202E05	25x1"	0,172 KGM	10	100	STK
71202F04	32x3/4"	0,135 KGM	10	80	STK
71202F05	32x1"	0,185 KGM	10	80	STK
71202F06	32x5/4"	0,215 KGM	8	56	STK
71202G06	40x5/4"	0,303 KGM	1	18	STK
71202G07	40x6/4"	0,394 KGM	1	18	STK
71202H07	50x6/4"	0,437 KGM	1	12	STK
71202H09	50x2"	0,522 KGM	1	12	STK
71202I09	63x2"	0,726 KGM	1	8	STK
71202J12	75x2 1/2"	1,025 KGM	1	2	STK





## KMU450 KELOX-ULTRAX Übergang mit AG



Art.-Nr.	Bezeichnung	d1 mm	z1 mm	L1 mm	L2 mm	d2 Zoll	slw2 mm
71202B01	16x3/8"	16	9,5	32	13	3/8 Zoll (10)	18
71202B02	16x1/2"	16	7,5	30	13	1/2 Zoll (15)	21
71202B04	16x3/4"	16	9,5	32	16,5	3/4 Zoll (20)	28
71202C04	18x3/4"	18	8	32	16	3/4 Zoll (20)	30
71202D02	20x1/2"	20	7	33	13	1/2 Zoll (15)	28
71202D04	20x3/4"	20	8	34	15	3/4 Zoll (20)	28
71202D05	20x1"	20	11	37	20	1 Zoll (25)	36
71202E04	25x3/4"	25	7	40	15	3/4 Zoll (20)	32
71202E05	25x1"	25	11	44	20	1 Zoll (25)	36
71202F04	32x3/4"	32	8	41	16	3/4 Zoll (20)	34
71202F05	32x1"	32	8,5	41,5	17	1 Zoll (25)	36
71202F06	32x5/4"	32	15	48	21	1 1/4 Zoll (32)	50
71202G06	40x5/4"	40	20	61	19	1 1/4 Zoll (32)	46
71202G07	40x6/4"	40	20	61	19	1 1/2 Zoll (40)	55
71202H07	50x6/4"	50	23	63	19	1 1/2 Zoll (40)	55
71202H09	50x2"	50	23	63	23,5	2 Zoll (50)	65
71202I09	63x2"	63	27,5	90,5	23,5	2 Zoll (50)	65
71202J12	75x2 1/2"	75	27	91	28	2 1/2 Zoll (65)	80

