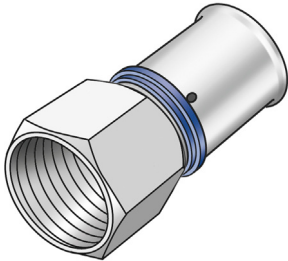




KMU457 KELOX-ULTRAX Übergang mit IG



Symbolgrafik

Produktbeschreibung:

Press-Übergang mit IG, aus Messing porenfrei metallisiert, inkl. Stützhülsen mit O-Ringen und Edelstahl-Presshülsen, von d16-50mm „unverpresst undicht“

KEINE Gewinderohre und Tempergussfittings eindrehen!



kiwa



Produkteigenschaften:

ÖVGW	W 1.235	DVGW	DW-8501CM0535
Material 1	Messing	Material 2	Messing
Oberfläche 1	verzinkt	Oberfläche 2	verzinkt
Anschluss 1	Pressmuffe	Anschluss 2	Innengewinde zylindrisch BSPT-Rp (ISO 7-1 / EN 10226-1)
Minimale Mediumtemperatur (kontinuierlich)	-20 °C	Maximale Mitteltemperatur (kontinuierlich)	70 °C
Max. Arbeitsdruck bei 20 °C	10 bar	Press-Kontur	U
Dichtung	EPDM	ÜA-Reg.Nr.	R-15.2.3-21-17154

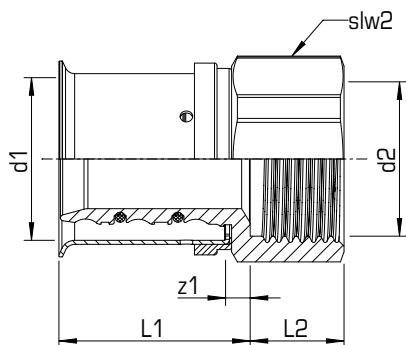
Erweiterte Produkteigenschaften:

Art.-Nr.	Bezeichnung	Gewicht	VPE1	VPE2	Mengeneinheit
71206B02	16x1/2"	0,056 KGM	10	200	STK
71206B04	16x3/4"	0,068 KGM	10	180	STK
71206D02	20x1/2"	0,065 KGM	10	200	STK
71206D04	20x3/4"	0,103 KGM	10	180	STK
71206D05	20x1"	0,147 KGM	10	100	STK
71206E04	25x3/4"	0,128 KGM	10	100	STK
71206E05	25x1"	0,160 KGM	10	100	STK
71206F04	32x3/4"	0,158 KGM	10	80	STK
71206F05	32x1"	0,177 KGM	10	80	STK
71206F06	32x5/4"	0,225 KGM	8	56	STK
71206G06	40x5/4"	0,302 KGM	1	18	STK
71206G07	40x6/4"	0,385 KGM	1	18	STK
71206H07	50x6/4"	0,420 KGM	1	12	STK
71206I09	63x2"	0,784 KGM	1	8	STK
71206J12	75x2 1/2"	1,176 KGM	1	2	STK





KMU457 KELOX-ULTRAX Übergang mit IG



Art.-Nr.	Bezeichnung	d1 mm	z1 mm	L1 mm	L2 mm	d2 Zoll	slw2 mm
71206B02	16x1/2"	16	4,5	27	15	1/2 Zoll (15)	24
71206B04	16x3/4"	16	5	27,5	16	3/4 Zoll (20)	30
71206D02	20x1/2"	20	4	30	15	1/2 Zoll (15)	24
71206D04	20x3/4"	20	4,5	30,5	16,5	3/4 Zoll (20)	30
71206D05	20x1"	20	4	30	20	1 Zoll (25)	38
71206E04	25x3/4"	25	4	37	16	3/4 Zoll (20)	30
71206E05	25x1"	25	4	37	20	1 Zoll (25)	38
71206F04	32x3/4"	32	3	36	16	3/4 Zoll (20)	34
71206F05	32x1"	32	5	38	19	1 Zoll (25)	38
71206F06	32x5/4"	32	9	42	22	1 1/4 Zoll (32)	46
71206G06	40x5/4"	40	14	55	22,5	1 1/4 Zoll (32)	46
71206G07	40x6/4"	40	13	54	23,5	1 1/2 Zoll (40)	55
71206H07	50x6/4"	50	15	55	23,5	1 1/2 Zoll (40)	55
71206I09	63x2"	63	21	84	25	2 Zoll (50)	70
71206J12	75x2 1/2"	75	24	88	30	2 1/2 Zoll (65)	85

