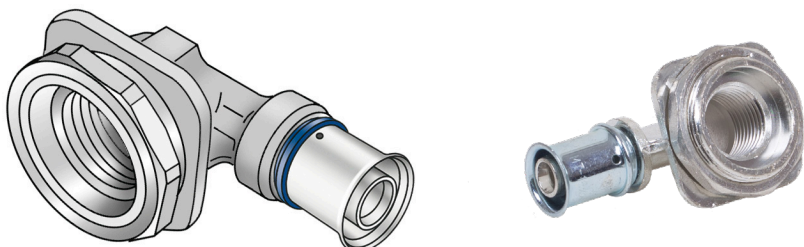




KMU482 KELOX-ULTRAX UPS- Anschlusswinkel 90° mit IG



Produktbeschreibung:

Press-Spülkasten-Anschlusswinkel mit IG und Kontramutter, aus Messing porenfrei metallisiert, inkl. Stützhülsen mit O-Ringen und Stahl bzw. Edelstahl-Presshülsen, „unverpresst undicht“

KEINE Gewinderohre und Temporgussfittings eindrehen!

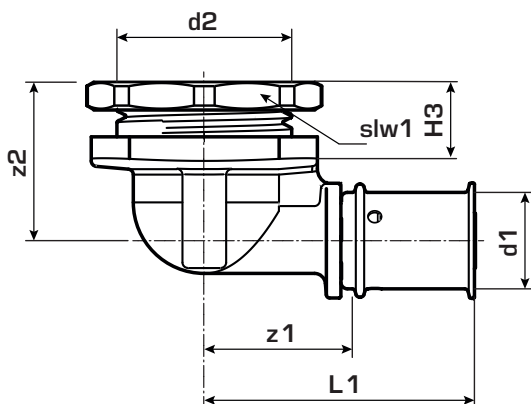


Produkteigenschaften:

ÖVGW	W 1.235	DVGW	DW-8501CM0535
Material 1	Messing	Oberfläche 1	verzinkt
Material 2	Messing	Oberfläche 2	verzinkt
Verbindung 1	Pressmuffe	Verbindung 2	Innengewinde
Press-Kontur	U	Dichtung	EPDM

Erweiterte Produkteigenschaften:

Art.-Nr.	Bezeichnung	Gewicht	VPE1	VPE2	Mengeinheit
71253B02	16x1/2"	0,156 KGM	10	80	STK

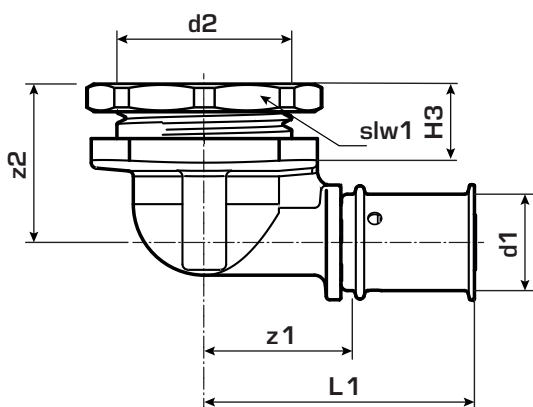


Art.-Nr.	Bezeichnung	d1 mm	d2 Zoll	z1	z2	L1	H3 mm	d2 mm
71253B02	16x1/2"	16	1/2 Zoll (15)	26	29,5	48,5	14	34





KMU482 KELOX-ULTRAX UPS- Anschlusswinkel 90° mit IG



Art.-Nr.	Bezeichnung	d1 mm	d2 Zoll	z1	z2	L1	H3 mm	d2 mm
71253B02	16x1/2"	16	1/2 Zoll (15)	26	29,5	48,5	14	34

