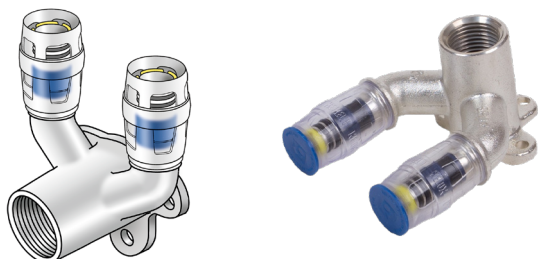




KMP477 KELOX-PROtec Doppel U-Wandscheibe mit IG



Produktbeschreibung:

Doppel U-Steck-Wandscheibe mit IG, aus Messing porenfrei metallisiert, inkl. Stützhülsen, O-Ringen, Auszugsbarrieren und Protectorring als Einschubsicherung

Gesamthöhe:

1/2" - 46mm

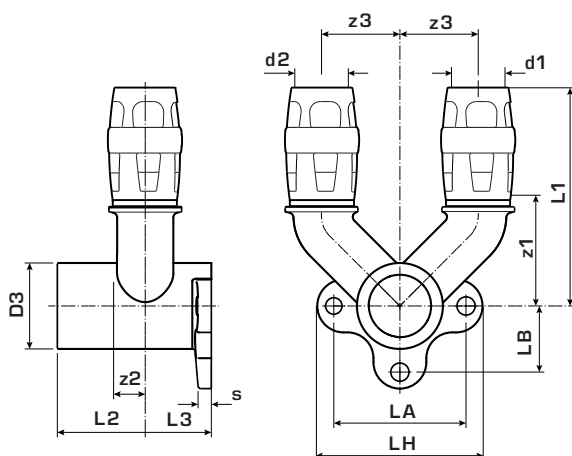
3/4" - 46,5mm

KEINE Gewinderohre und Temperegussfittings eindrehen!



Erweiterte Produkteigenschaften:

Art.-Nr.	Bezeichnung	Gewicht	VPE1	VPE2	Mengeinheit
73254B2B	16x1/2"	0,254 KGM	10	50	STK
73254D2D	20x1/2"	0,272 KGM	10	40	STK
73254E2E	25x1/2"	0,375 KGM	4	32	STK

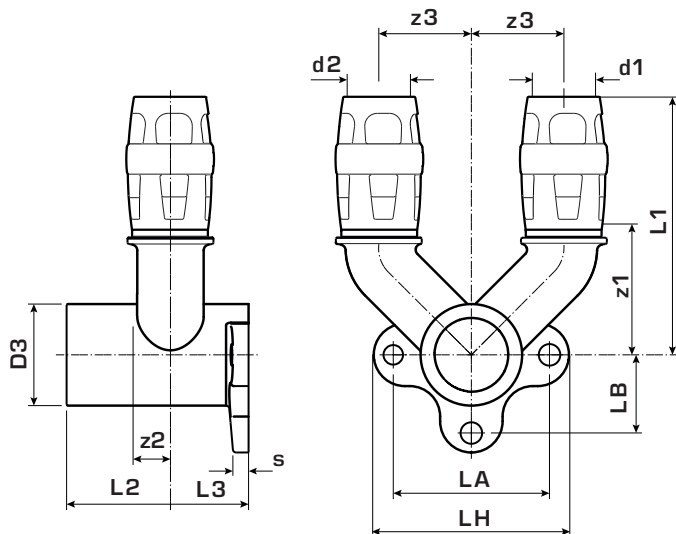


Art.-Nr.	d1 mm	d2 mm	d3 Zoll	L1 mm	z1 mm	L2 mm	z2 mm	LH mm	L3 mm	z3 mm	LA mm	LB mm	s mm
73254B2B	16	16	1/2 Zoll (15)	66	32	26	9	50	20	25	40	20	4
73254D2D	20	20	1/2 Zoll (15)	68	34	26	10	50	20	25	40	20	4
73254E2E	25	25	1/2 Zoll (15)	86	44	27	11	50	20	30	40	20	4





KMP477 KELOX-PROtec Doppel U-Wandscheibe mit IG



Art.-Nr.	d1 mm	d2 mm	d3 Zoll	L1 mm	z1 mm	L2 mm	z2 mm	LH mm	L3 mm	z3 mm	LA mm	LB mm	s mm
73254B2B	16	16	1/2 Zoll (15)	66	32	26	9	50	20	25	40	20	4
73254D2D	20	20	1/2 Zoll (15)	68	34	26	10	50	20	25	40	20	4
73254E2E	25	25	1/2 Zoll (15)	86	44	27	11	50	20	30	40	20	4

