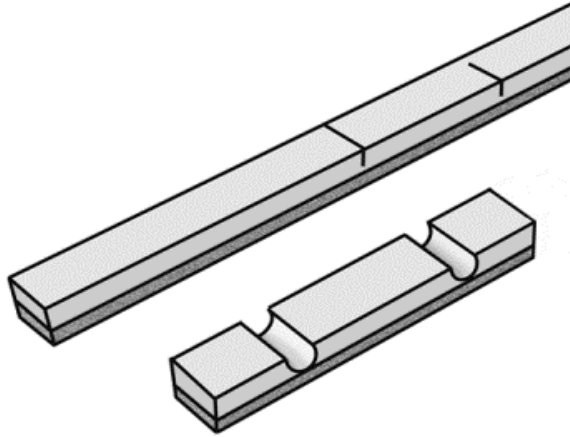


KM683 KELOX dry Rahmenholz



Rahmenholz umlaufend lose verlegt, zur Verbesserung der Druckfestigkeit. Bei Türdurchgängen wird das Rahmenholz festgeschraubt, um bei Belagwechsel die Oberprofilschienen festschrauben und die nötige Stabilität bieten zu können.

Zweischichtiger Aufbau aus Trägerplatte und Weichfaserplatte

Material: Trägerplatte MDF 22 GL - mitteldichte Faserplatte - Dicke: 22 mm
Druckstabile Weichfaserplatte WF 058 Hopa - Dicke: 8 mm

Rahmenholz: L: 1000 mm B: 44 mm H: 30 mm

Durchgangsholz: L: 250 mm B: 44 mm H: 30 mm - inkl. 2 Rohrnuten