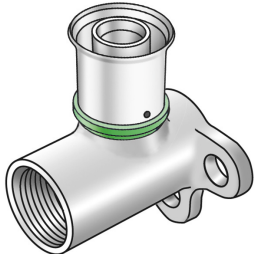




## SMX480 STEELOX Wandscheibe 90° mit IG



Symbolgrafik



### Produktbeschreibung:

Press-Wandscheibe mit IG, aus entzinkungsbeständigen Messing (DZR) porenfrei metallisiert, inkl. Stützhülsen mit O-Ringen und Edelstahl-Presshülsen, „unverpresst undicht“

Gesamthöhe:

1/2" - 46mm

3/4" - 52mm

KEINE Gewinderohre und Tempergussfittings eindrehen!



ÖNORM geprüft

### Produkteigenschaften:

<b>ÖVGW</b>	W 1.833	<b>Material</b>	Messing
<b>Werkstoffgüte</b>	CuZn21Si3P (CW724R)	<b>Oberfläche</b>	verzinkt
<b>Dichtung</b>	EPDM	<b>Verbindung 1</b>	Pressmuffe
<b>Verbindung 2</b>	Innengewinde	<b>Press-Kontur</b>	SX
<b>Betriebstemp. bis zu</b>	80 °C	<b>Form</b>	Durchgängig rechtwinklig

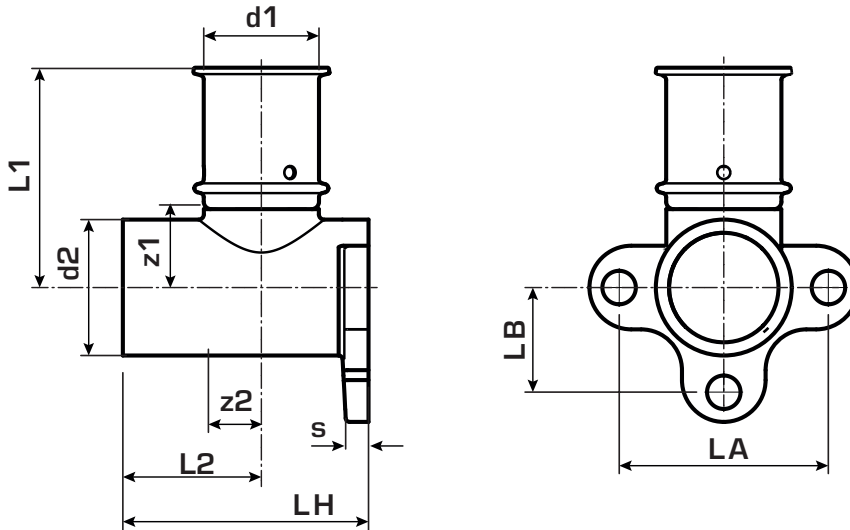
### Erweiterte Produkteigenschaften:

Art.-Nr.	Bezeichnung	Gewicht	VPE1	VPE2	Mengeinheit
57250B02	16x1/2"	0,144 KGM	10	100	STK
57250D02	20x1/2"	0,155 KGM	10	100	STK
57250E04	25x3/4"	0,248 KGM	6	60	STK





## SMX480 STEELOX Wandscheibe 90° mit IG



Art.-Nr.	Bezeichnung	d1 mm	d2	DA mm	L1 mm	z1 mm	L2 mm	z2 mm	LH mm	LA mm	LB mm	DA mm
57250B02	16x1/2"	16	1/2 Zoll	26,5	42,5	20	26,5	15	39	40	20	26,5
57250D02	20x1/2"	20	1/2 Zoll	26,5	42,5	17	26,5	15	39	40	20	26,5
57250E04	25x3/4"	25	3/4 Zoll	32	54	21	28	10	56	40	20	32

