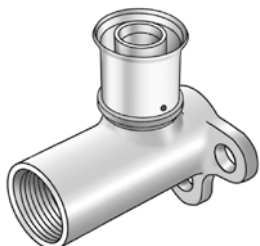




SMX480L STEELOX Wandscheibe 90° mit IG 20mm



Symbolgrafik

Produktbeschreibung:

Press-Wandscheibe IG um 20mm verlängert, aus entzinkungsbeständigen Messing (DZR) porenfrei metallisiert, inkl. Stützhülsen mit O-Ringen und Edelstahl-Presshülsen, „unverpresst undicht“

Gesamthöhe:

1/2" - 46mm

3/4" - 52mm

KEINE Gewinderohre und Tempergussfittings eindrehen!



DIN CERTCO



Produkteigenschaften:

Material	Messing	Oberfläche	verzinkt
Form	Durchgängig rechtwinklig	Minimale Medientemperatur (kontinuierlich)	-20 °C
Maximale Mitteltemperatur (kontinuierlich)	70 °C	Maximaler Systemdruck	10 bar
Press-Kontur	SX	Anschluss	Pressmuffe

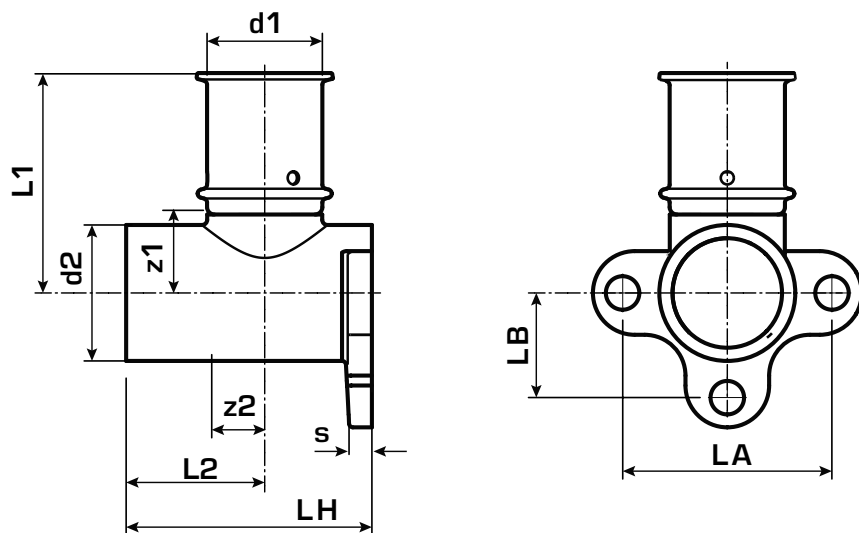
Erweiterte Produkteigenschaften:

Art.-Nr.	Bezeichnung	Gewicht	VPE1	VPE2	Mengeneinheit
57251B02	16x1/2"	0,162 KGM	10	60	STK
57251D02	20x1/2"	0,173 KGM	10	60	STK





SMX480L STEELOX Wandscheibe 90° mit IG 20mm



Art.-Nr.	Bezeichnung	d1 mm	d2	DA mm	L1 mm	z1 mm	L2 mm	z2 mm	LH mm	LA mm	LB mm	DA mm
57251B02	16x1/2"	20	1/2 Zoll (15)	26,5	62,5	17	26,5	15	39	40	20	26,5
57251D02	20x1/2"	16	1/2 Zoll (15)	26,5	62,5	20	26,5	15	39	40	20	26,5

