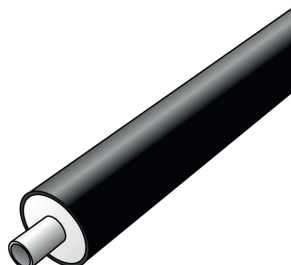




## NF2000 STEELFIX-PE Edelstahl Rohr 1.4401



### Produktbeschreibung:

Vorisoliertes Edelstahl-Rohrsystem

Mediumrohr: Dünnwandige, längsnaht geschweißte Edelstahlrohre 1.4401 gemäß EN 10312 und EN 10217-7

Außen- und Innenseite metallisch blank

Einsatzbereich: Trinkwasserinstallation, Brauch- und Regenwasser, Druckluft

Betriebstemperatur: - 35°C bis 120°C/16 bar - tmax 150°C - kurzzeitig

Isolierung: PUR-Hartschaum, Mantelrohr: PE-HD

Länge: 6m

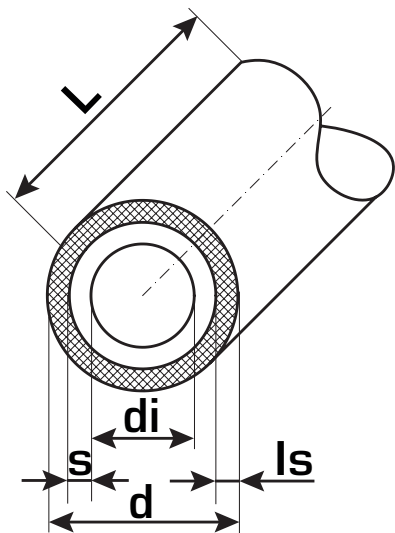
### Erweiterte Produkteigenschaften:

Art.-Nr.	Bezeichnung	Gewicht	VPE1	Mengeneinheit
3000360	22x1,2	1,66 KGM	6	LFM
3000365	28x1,2	1,83 KGM	6	LFM
3000370	35x1,5	2,25 KGM	6	LFM
3000375	42x1,5	3,04 KGM	6	LFM
3000380	54x1,5	3,77 KGM	6	LFM
3000385	76,1x2,0	6,38 KGM	6	LFM
3000390	88,9x2,0	8,38 KGM	6	LFM
3000395	108x2,0	10,1 KGM	6	LFM





## NF2000 STEELFIX-PE Edelstahl Rohr 1.4401



Art.-Nr.	Bezeichnung	Manterlrohr mm	Nenninnen- durchmesser	Außendurch- messer Rohr mm	Wandstärke mm	Druckstufe Artikel	Rohrinhalt l/m
3000360	22x1,2	80	19,6	22	1,2	PN 16	0,302
3000365	28x1,2	80	25,6	28	1,2	PN 16	0,515
3000370	35x1,5	80	32	35	1,5	PN 16	0,804
3000375	42x1,5	100	39	42	1,5	PN 16	1,195
3000380	54x1,5	125	51	54	1,5	PN 16	2,042
3000385	76,1x2,0	140	72,1	76,1	2	PN 16	4,548
3000390	88,9x2,0	160	84,9	88,9	2	PN 16	5,661
3000395	108x2,0	220	104	108	2	PN 16	8,495

