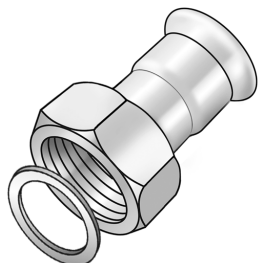


STEEL FIX® DATENBLATT



NP455 STEELFIX Edelstahl Press-Verschraubung mit IG



Symbolgrafik

Produktbeschreibung:

Press-Übergangverschraubung mit Innengewinde zum Anschluss an Armaturen, aus Edelstahl 1.4404, inkl. EPDM-Dichtelemente, von d15-54 „unverpresst undicht“

Presskontur: M



Produkteigenschaften:

ÖVGW	W 1.477	DVGW	DW-8511BR5841
Material 1	Stahl	Material 2	Stahl
Werkstoffgüte 1	Edelstahl 316 (1.4401)	Werkstoffgüte 2	Edelstahl 316 (1.4401)
Oberfläche 1	unbehandelt	Oberfläche 2	unbehandelt
Anschluss 1	Pressmuffe	Anschluss 2	Innengewinde zylindrisch BSPT-Rp (ISO 7-1 / EN 10226-1)
Minimale Mediumtemperatur (kontinuierlich)	-35 °C	Maximale Mitteltemperatur (kontinuierlich)	120 °C
Press-Kontur	M	Dichtung	EPDM
ÜA-Reg.Nr.	R-15.2.3-21-17159		

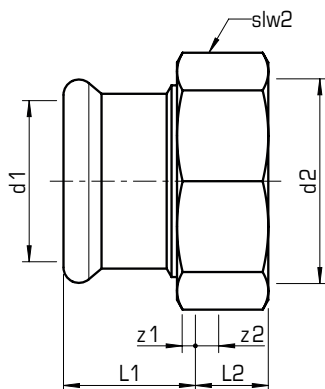
Erweiterte Produkteigenschaften:

Art.-Nr.	Bezeichnung	Gewicht	VPE1	VPE2	Mengeneinheit
53703B04	15x3/4"	0,086 KGM	10	120	STK
53703C04	18x3/4"	0,094 KGM	10	100	STK
53703D05	22x1"	0,125 KGM	10	60	STK
53703E06	28x5/4"	0,195 KGM	10	40	STK
53703F07	35x6/4"	0,209 KGM	4	32	STK
53703G08	42x1 3/4"	0,274 KGM	4	12	STK
53703H11	54x2 3/8"	0,479 KGM	4	8	STK





NP455 STEELFIX Edelstahl Press-Verschraubung mit IG



Art.-Nr.	Bezeichnung	d1 mm	d2 Zoll	z1 mm	z2 mm	L1 mm	L2 mm	slw2 mm
53703B04	15x3/4"	15	3/4 Zoll (20)	5	4	25	12	30
53703C04	18x3/4"	18	3/4 Zoll (20)	4,5	4,5	24,5	12,5	30
53703D05	22x1"	22	1 Zoll (25)	4,5	4,5	25,5	14,5	37
53703E06	28x5/4"	28	1 1/4 Zoll (32)	3,5	4,5	26,5	15	46
53703F07	35x6/4"	35	1 1/2 Zoll (40)	3	5	29	16	52
53703G08	42x1 3/4"	42	1 3/4 Zoll	5,5	5,5	35,5	17	58
53703H11	54x2 3/8"	54	2 3/8 Zoll	5,5	6,5	40,5	18	75

