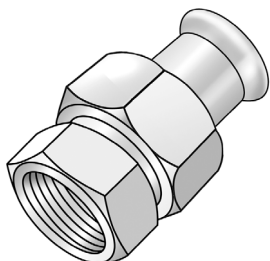


# STEEL FIX® DATENBLATT



## NP466 STEELFIX Edelstahl Press-Holländer mit IG



Symbolgrafik

### Produktbeschreibung:

Press-Holländer mit Innengewinde nach EN 10226-1 aus Edelstahl 1.4404, inkl. EPDM-Dichtelemente, von d15-54 „unverpresst undicht“

Presskontur: M



### Produkteigenschaften:

<b>ÖVGW</b>	W 1.477	<b>DVGW</b>	DW-8511BR5841
<b>Material 1</b>	Stahl	<b>Material 2</b>	Stahl
<b>Werkstoffgüte 1</b>	Edelstahl 316 (1.4401)	<b>Werkstoffgüte 2</b>	Edelstahl 316 (1.4401)
<b>Oberfläche 1</b>	unbehandelt	<b>Oberfläche 2</b>	unbehandelt
<b>Anschluss 1</b>	Pressmuffe	<b>Anschluss 2</b>	Innengewinde zylindrisch BSPT-Rp (ISO 7-1 / EN 10226-1)
<b>Minimale Mediumtemperatur (kontinuierlich)</b>	-35 °C	<b>Maximale Mitteltemperatur (kontinuierlich)</b>	120 °C
<b>Press-Kontur</b>	M	<b>Dichtung</b>	EPDM
<b>ÜA-Reg.Nr.</b>	R-15.2.3-21-17159		

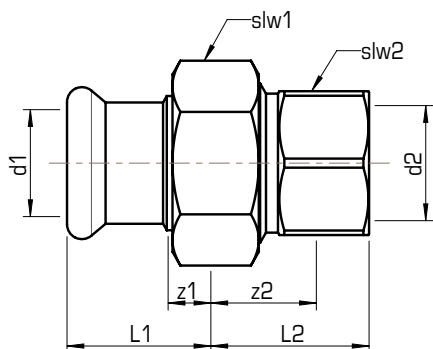
### Erweiterte Produkteigenschaften:

Art.-Nr.	Bezeichnung	Gewicht	VPE1	VPE2	Mengeneinheit
53742B02	15x1/2"	0,100 KGM	2	60	STK
53742B04	15x3/4"	0,117 KGM	2	40	STK
53742C02	18x1/2"	0,110 KGM	2	40	STK
53742C04	18x3/4"	0,125 KGM	2	40	STK
53742D04	22x3/4"	0,235 KGM	2	40	STK
53742D05	22x1"	0,339 KGM	2	30	STK
53742E05	28x1"	0,367 KGM	2	26	STK
53742F06	35x5/4"	0,437 KGM	2	20	STK
53742G07	42x6/4"	0,614 KGM	2	8	STK
53742H09	54x2"	1,019 KGM	2	4	STK





## NP466 STEELFIX Edelstahl Press-Holländer mit IG



Art.-Nr.	Bezeichnung	d1 mm	d2 Zoll	z1 mm	z2 mm	L1 mm	L2 mm	slw1 mm	slw2 mm
53742B02	15x1/2"	15	1/2 Zoll (15)	9	18	29	28	30	24
53742B04	15x3/4"	15	3/4 Zoll (20)	9	20	29	31	30	30
53742C02	18x1/2"	18	1/2 Zoll (15)	9	18	29	28	30	24
53742C04	18x3/4"	18	3/4 Zoll (20)	9	20	29	31	30	30
53742D04	22x3/4"	22	3/4 Zoll (20)	9	22	30	33	37	30
53742D05	22x1"	22	1 Zoll (25)	9	23	30	36	37	38
53742E05	28x1"	28	1 Zoll (25)	8	21	31	34	46	38
53742F06	35x5/4"	35	1 1/4 Zoll (32)	8	24	34	44	52	46
53742G07	42x6/4"	42	1 1/2 Zoll (40)	11	27	41	44,5	58	54
53742H09	54x2"	54	2 Zoll (50)	12	26	47	44	75	67

