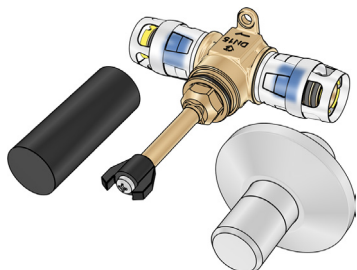




KMP452UV KELOX PROTEC Unterputzventil



Symbolgrafik

Produktbeschreibung:

Unterputz-Ventil mit PROTEC Steck-Kupplung, strömungsoptimiertes Ventilgehäuse aus Rotguss PN16, inkl. „totraumfreien“ Oberteil, verchromter Verschlusskappe, Rosette und Bauschutzkappe



Produkteigenschaften:

Material des Gehäuses	Rotguss	Werkstoffgüte	CuSn5ZnPb2-C (CC499K)
ÖVGW	W 1.235		

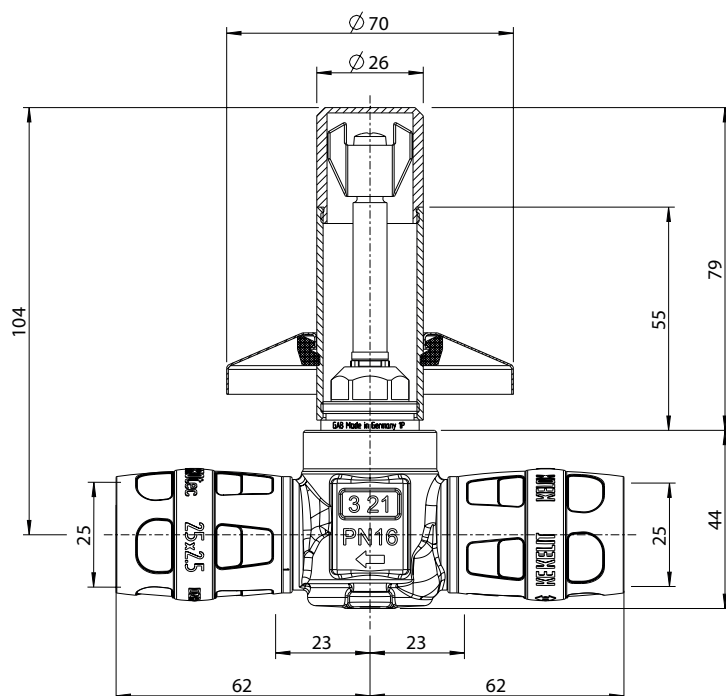
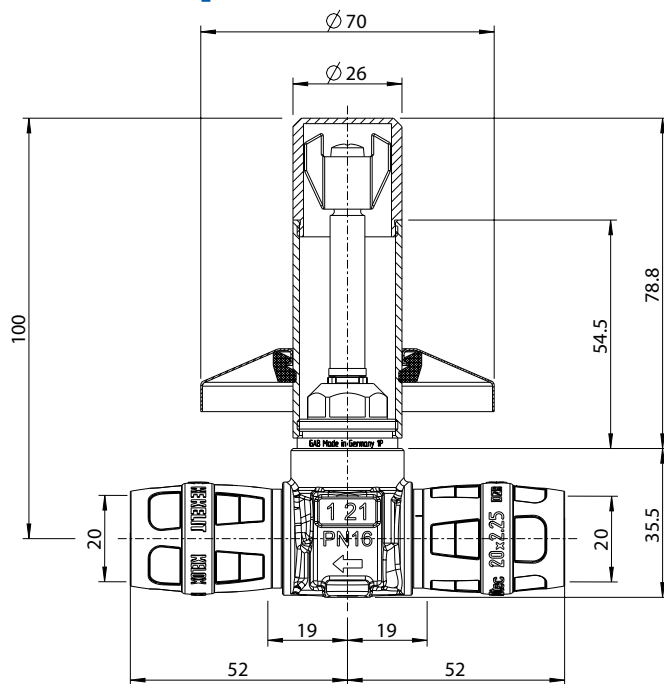
Erweiterte Produkteigenschaften:

Art.-Nr.	Bezeichnung	Gewicht	VPE1	VPE2	Mengeneinheit
73234DD0	20-DN15	0,399 KGM	1	10	STK
73234EE0	25-DN20	0,476 KGM	1	10	STK





KMP452UV KELOX PROTEC Unterputzventil



Art.-Nr.	Bezeichnung
73234DD0	20-DN15
73234EE0	25-DN20

