



KE00 KELEN PP-RCT Rohr - PN20



Produktbeschreibung:

KELEN PP-RCT Trinkwasser-Rohrsystem gemäß ÖNORM EN ISO 15874 aus Polypropylen (PP-RCT)

Einsatzbereich: 20°C/20 bar - 70°C/10 bar

Farbe: grau mit 3 coextrudierten roten Längsstreifen

Länge: 4m



Produkteigenschaften:

Wandrauheit	0,007 mm	Expansionskoeffizient	0,14 mm/(m.K)
Lamda Rohr	0,24 W/(m.K)	Druckstufe	PN20
Farbe	grau mit roten längsstreifen		

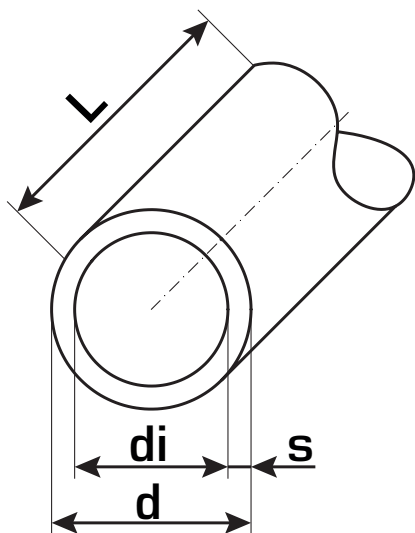
Erweiterte Produkteigenschaften:

Art.-Nr.	Bezeichnung	Gewicht	VPE1	VPE2	Mengeneinheit
1502001	20x3,4	0,17 KGM	80	6400	LFM
1502501	25x4,2	0,27 KGM	40	4000	LFM
1503201	32x5,4	0,43 KGM	40	2400	LFM
1504001	40x6,7	0,67 KGM	20	1600	LFM
1505001	50x8,3	1,04 KGM	20		LFM
1506301	63x10,5	1,65 KGM	12		LFM
1507501	75x12,5	2,34 KGM	8		LFM
1509001	90x15,0	3,36 KGM	4		LFM
1511001	110x18,3	5,01 KGM	4		LFM





KE00 KELEN PP-RCT Rohr - PN20



Art.-Nr.	Bezeichnung	d mm	s mm	Gewicht kg/m	Inhalt l/m
1502001	20x3,4	20	3,4	0,17	0,14
1502501	25x4,2	25	4,2	0,27	0,22
1503201	32x5,4	32	5,4	0,43	0,35
1504001	40x6,7	40	6,7	0,67	0,56
1505001	50x8,3	50	8,3	1,04	0,88
1506301	63x10,5	63	10,5	1,65	1,39
1507501	75x12,5	75	12,5	2,34	1,96
1509001	90x15,0	90	15	3,36	2,83
1511001	110x18,3	110	18,3	5,01	4,23

