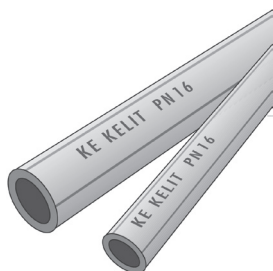




## KE08 KELEN PP-RCT Rohr - PN16



### Produktbeschreibung:

KELEN PP-RCT Trinkwasser-Rohrsystem gemäß ÖNORM EN ISO 15874 aus Polypropylen (PP-RCT)

Einsatzbereich: 20°C/16 bar - 70°C/10 bar

Farbe: grau mit 3 coextrudierten blauen Längsstreifen

Länge: 4m



### Produkteigenschaften:

<b>Wandrauheit</b>	0,007 mm	<b>Expansionskoeffizient</b>	0,14 mm/(m.K)
<b>Lamda Rohr</b>	0,24 W/(m.K)	<b>Druckstufe</b>	PN16
<b>Farbe</b>	grau mit blauen Längsstreifen		

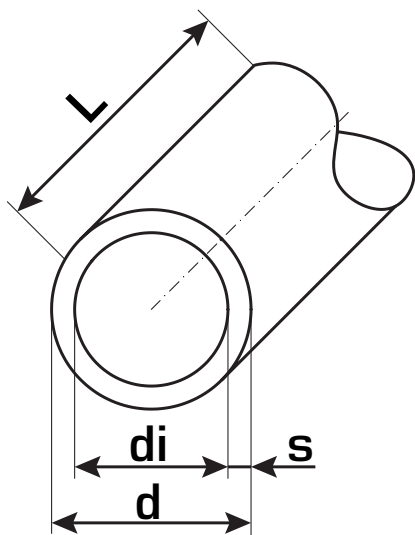
### Erweiterte Produkteigenschaften:

Art.-Nr.	Bezeichnung	Gewicht	VPE1	VPE2	Mengeneinheit
1682001	20x2,8	0,15 KGM	80	6400	LFM
1682501	25x3,5	0,23 KGM	40	4000	LFM
1683201	32x4,4	0,37 KGM	40	2400	LFM
1684001	40x5,5	0,58 KGM	20	1600	LFM
1685001	50x6,9	0,9 KGM	20		LFM
1686301	63x8,6	1,41 KGM	12		LFM
1687501	75x10,3	2,01 KGM	8		LFM
1689001	90x12,3	2,87 KGM	4		LFM
1681101	110x15,1	4,3 KGM	4		LFM





## KE08 KELEN PP-RCT Rohr - PN16



Art.-Nr.	Bezeichnung	d mm	s mm	Gewicht kg/m	Inhalt l/m
1682001	20x2,8	20	2,8	0,15	0,16
1682501	25x3,5	25	3,5	0,23	0,25
1683201	32x4,4	32	4,4	0,37	0,42
1684001	40x5,5	40	5,5	0,58	0,66
1685001	50x6,9	50	6,9	0,90	1,03
1686301	63x8,6	63	8,6	1,41	1,65
1687501	75x10,3	75	10,3	2,01	2,32
1689001	90x12,3	90	12,3	2,87	3,36
1681101	110x15,1	110	15,1	4,30	5,00

