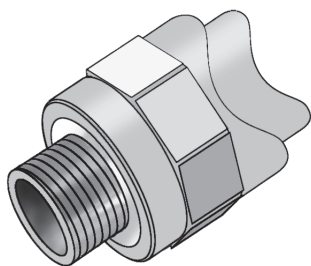




## KE44 KELEN PP-RCT Sattelstück mit AG



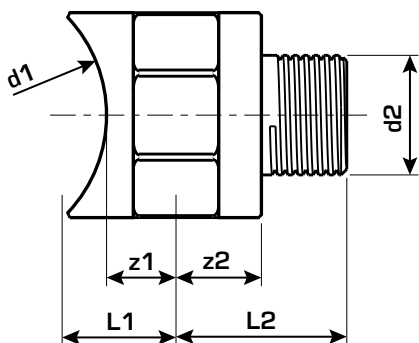
### Produktbeschreibung:

KELEN Polyfusions-Schweißformstück, Verbindung von Rohren und werkstoffgleichen Fittings ohne Querschnittsverengung, mit eingespritzten Außengewinde aus entzinkungsbeständigem Messing und porenfreie Metallisierung, Gewinde gemäß ÖNORM EN 10226. Zum direkten Einschweißen in bestehende Rohrleitungen, die Schweißung erfolgt mit dem WZ124 Sattel-Schweißwerkzeug



### Erweiterte Produkteigenschaften:

Art.-Nr.	Bezeichnung	Gewicht	VPE1	VPE2	Mengeneinheit
2477051	40-50x1/2"	0,074 KGM	5	80	STK



Art.-Nr.	Bezeichnung	d1 Zoll	z1 mm	L1 mm	L2 mm	z2 mm
2477051	40-50x1/2"	1/2 Zoll (15)	13	24	30	15

