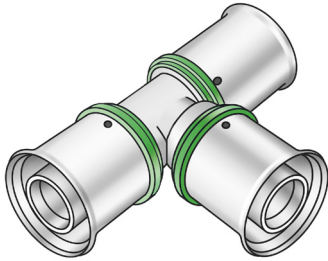




## SMX440 STEELOX T-Stück



Symbolgrafik

### Produktbeschreibung:

Press-T-Stück egal oder reduziert, aus entzinkungsbeständigem Messing (DZR) porenfrei metallisiert, inkl. Stützhülsen mit O-Ringen und Edelstahl-Presshülsen, „unverpresst undicht“



DIN CERTCO



### Produkteigenschaften:

<b>ÖVGW</b>	W 1.833	<b>Material 1</b>	Messing
<b>Werkstoffgüte 1</b>	CuZn21Si3P (CW724R)	<b>Material 2</b>	Messing
<b>Werkstoffgüte 2</b>	CuZn21Si3P (CW724R)	<b>Material 3</b>	Messing
<b>Werkstoffgüte 3</b>	CuZn21Si3P (CW724R)	<b>Oberfläche 1</b>	verzinkt
<b>Anschluss 1</b>	Pressmuffe	<b>Oberfläche 2</b>	verzinkt
<b>Anschluss 2</b>	Pressmuffe	<b>Oberfläche 3</b>	verzinkt
<b>Anschluss 3</b>	Pressmuffe	<b>Max. Arbeitsdruck bei 20 °C</b>	10 bar
<b>Maximale Mitteltemperatur (kontinuierlich)</b>	70 °C	<b>Minimale Mediumtemperatur (kontinuierlich)</b>	-20 °C
<b>Press-Kontur</b>	SX	<b>Dichtung</b>	EPDM
<b>ÜA-Reg.Nr.</b>	R-15.2.3-21-17154		

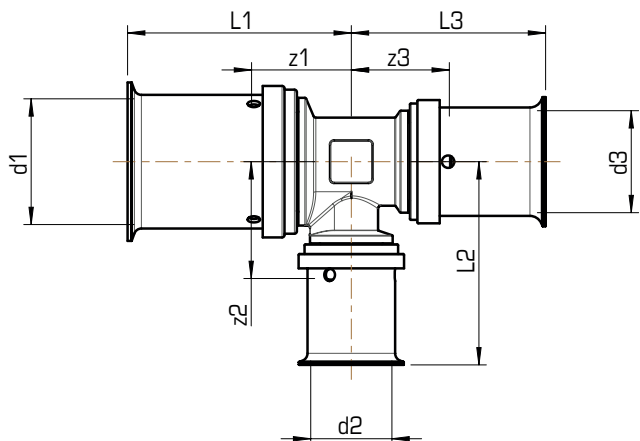
### Erweiterte Produkteigenschaften:

Art.-Nr.	Bezeichnung	Gewicht	VPE1	VPE2	Mengeneinheit
57110BBB	16/16/16	0,075 KGM	10	150	STK
57110DBB	20/16/16	0,107 KGM	10	100	STK
57110DBD	20/16/20	0,116 KGM	10	100	STK
57110DDD	20/20/20	0,129 KGM	10	100	STK
57110EBD	25/16/20	0,158 KGM	4	60	STK
57110EBE	25/16/25	0,181 KGM	4	60	STK
57110EDD	25/20/20	0,174 KGM	4	60	STK
57110EDE	25/20/25	0,177 KGM	4	48	STK
57110EEE	25/25/25	0,225 KGM	4	40	STK





## SMX440 STEELOX T-Stück



Art.-Nr.	Bezeichnung	d1 mm	d2 mm	d3 mm	L1 mm	L2 mm	L3 mm	z1 mm	z2 mm	z3 mm
57110BBB	16/16/16	16	16	16	34	35	34	10,5	11,5	10,5
57110DBB	20/16/16	20	16	16	38	37,5	35	12	14	35
57110DBD	20/16/20	20	16	20	37,5	36,5	37,5	11	13,5	11
57110DDD	20/20/20	20	20	20	41	50	41	14,5	14,5	14,5
57110EBD	25/16/20	25	16	20	45	41	39,5	12,5	17,5	13
57110EBE	25/16/25	25	16	25	45,5	41	45,5	12,5	40,5	45,5
57110EDD	25/20/20	25	20	20	49,5	42,5	42,5	16,5	16	16
57110EDE	25/20/25	25	20	25	48	44	48	15	17,5	15
57110EEE	25/25/25	25	25	25	51	51	51	18	18	18

