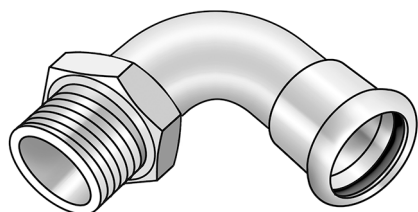


# STEEL FIX® DATENBLATT



## CP460 STEELFIX C-Stahl Press-Übergangsbogen 90° mit AG



Symbolgrafik

### Produktbeschreibung:

Press-Übergangsbogen 90° mit Außengewinde nach EN 10226-1 aus C-Stahl mit aufgebrachtener Zinkschicht, inkl. EPDM-Dichtelemente, von d15-54 „unverpresst undicht“

Presskontur: M

### Produkteigenschaften:

<b>Material 1</b>	Stahl	<b>Material 2</b>	Stahl
<b>Werkstoffgüte 1</b>	St 34.2 (1.0034)	<b>Werkstoffgüte 2</b>	St 34.2 (1.0034)
<b>Oberfläche 1</b>	galvanisch/elektrolytisch verzinkt	<b>Oberfläche 2</b>	galvanisch/elektrolytisch verzinkt
<b>Anschluss 1</b>	Pressmuffe	<b>Anschluss 2</b>	Außengewinde konisch (NPT)
<b>Minimale Mediumtemperatur (kontinuierlich)</b>	-35 °C	<b>Maximale Mitteltemperatur (kontinuierlich)</b>	120 °C
<b>Max. Arbeitsdruck bei 20 °C</b>	16 bar	<b>Press-Kontur</b>	M
<b>Dichtung</b>	EPDM		

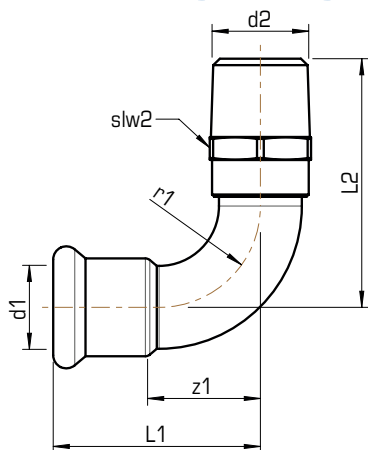
### Erweiterte Produkteigenschaften:

Art.-Nr.	Bezeichnung	Gewicht	VPE1	VPE2	Mengeneinheit
54712B02	15x1/2"	0,073 KGM	10	100	STK
54712C02	18x1/2"	0,083 KGM	10	60	STK
54712D04	22x3/4"	0,162 KGM	10	50	STK
54712E05	28x1"	0,234 KGM	5	30	STK
54712F06	35x5/4"	0,376 KGM	5	15	STK
54712G07	42x6/4"	0,486 KGM	2	12	STK
54712H09	54x2"	0,724 KGM	2	8	STK





## CP460 STEELFIX C-Stahl Press-Übergangsbogen 90° mit AG



Art.-Nr.	Bezeichnung	d1 mm	z1 mm	L1 mm	L2 mm	d2 Zoll	slw2 mm	r1 mm
54712B02	15x1/2"	15	21	41	49,5	1/2 Zoll (15)	22	18
54712C02	18x1/2"	18	25	45	54	1/2 Zoll (15)	22	22
54712D04	22x3/4"	22	30	51	61,5	3/4 Zoll (20)	30	27
54712E05	28x1"	28	37	60	73,5	1 Zoll (25)	36	34
54712F06	35x5/4"	35	45	71	85,5	1 1/4 Zoll (32)	46	42
54712G07	42x6/4"	42	56	86	95,5	1 1/2 Zoll (40)	50	51
54712H09	54x2"	54	70	105	115,5	2 Zoll (50)	60	65

