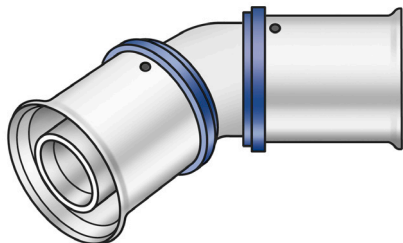




## KMU425 KELOX-ULTRAX Winkel 45°



Symbolgrafik

### Produktbeschreibung:

Press-Winkel 45° für Richtungsänderung mit minimalem Radius, aus Messing porenfrei metallisiert, inkl. Stützhülsen mit O-Ringen und Edelstahl-Presshülsen, „unverpresst undicht“



kiwa



### Produkteigenschaften:

<b>ÖVGW</b>	W 1.235	<b>DVGW</b>	DW-8501CM0535
<b>Material 1</b>	Messing	<b>Material 2</b>	Messing
<b>Oberfläche 1</b>	verzinkt	<b>Oberfläche 2</b>	verzinkt
<b>Anschluss 1</b>	Pressmuffe	<b>Anschluss 2</b>	Pressmuffe
<b>Minimale Mediumtemperatur (kontinuierlich)</b>	-20 °C	<b>Maximale Mitteltemperatur (kontinuierlich)</b>	70 °C
<b>Max. Arbeitsdruck bei 20 °C</b>	16 bar	<b>Press-Kontur</b>	U
<b>Dichtung</b>	EPDM	<b>ÜA-Reg.Nr.</b>	R-15.2.3-21-17154

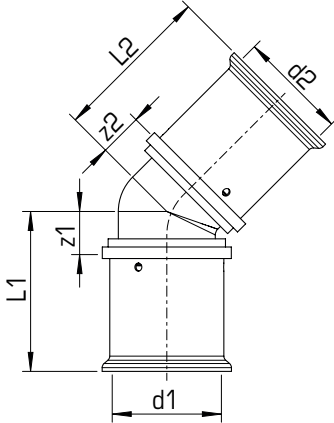
### Erweiterte Produkteigenschaften:

Art.-Nr.	Bezeichnung	Gewicht	VPE1	VPE2	Mengeneinheit
71106FFO	32	0,210 KGM	4	44	STK
71106GG0	40	0,340 KGM	1	10	STK
71106HH0	50	0,480 KGM	1	8	STK
71106II0	63	1,175 KGM	1	2	STK
71106JJ0	75	3,080 KGM	1	2	STK





## KMU425 KELOX-ULTRAX Winkel 45°



Art.-Nr.	Bezeichnung	d1 mm	d2 mm	z1 mm	z2 mm	L1 mm	L2 mm
71106FFD	32	32	32	10	10	43	43
71106GG0	40	40	40	17	17	58	58
71106HH0	50	50	50	21	21	61	61
71106II0	63	63	63	28	28	91	91
71106JJ0	75	75	75	29	29	93	93

