



KWP450 KELOX-PROTEC PPSU Übergang mit AG



Symbolgrafik

Produktbeschreibung:

Steck-Übergang mit AG zum Eindichten mit Hanf, aus PPSU, inkl. Stützhülsen, O-Ringen, Auszugsbarrieren und Protectorring als Einschubsicherung

KEINE Flüssigdichtmittel oder Dichtfäden verwenden!



Produkteigenschaften:

ÖVGW	W 1.235	DVGW	DW-8501CM0535
Material 1	PP	Werkstoffgüte 1	PPSU
Material 2	PP	Werkstoffgüte 2	PPSU
Verbindung 1	Einsteck	Verbindung 2	Innengewinde zylindrisch BSPT-Rp (ISO 7-1)
Dichtung	EPDM	Minimale Mediumtemperatur (kontinuierlich)	0 °C
Maximale Mitteltemperatur (kontinuierlich)	70 °C	Dichtung	EPDM

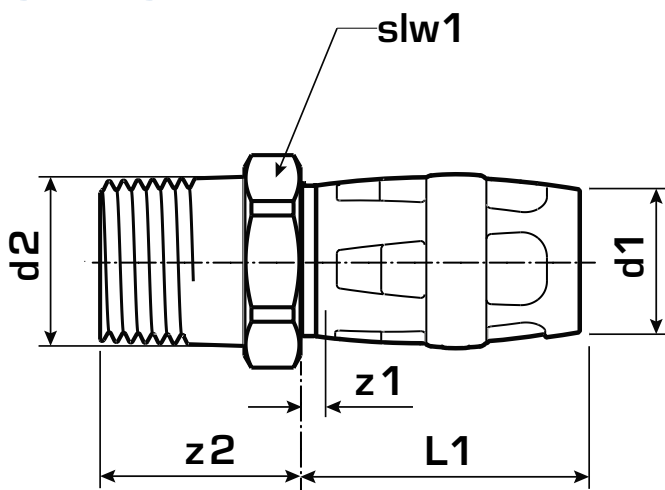
Erweiterte Produkteigenschaften:

Art.-Nr.	Bezeichnung	Gewicht	VPE1	VPE2	Mengeneinheit
73702B02	16x1/2"	0,025 KGM	10	180	STK
73702D02	20x1/2"	0,027 KGM	10	180	STK
73702D04	20x3/4"	0,032 KGM	10	130	STK
73702E04	25x3/4"	0,037 KGM	10	100	STK





KWP450 KELOX-PROTEC PPSU Übergang mit AG



Art.-Nr.	Bezeichnung	d1 mm	z1 mm	z2 mm	L1 mm	d2	slw1
73702B02	16x1/2"	16	3	33	28	1/2 Zoll (15)	24
73702D02	20x1/2"	20	3	33	28	1/2 Zoll (15)	24
73702D04	20x3/4"	20	3	33	33	3/4 Zoll (20)	30
73702E04	25x3/4"	25	3,5	39	35,5	1 Zoll (25)	38

