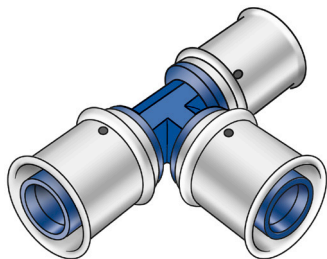




KWX440 KELOX PPSU T-Stück



Produktbeschreibung:

Press-T-Stück egal oder reduziert aus PPSU, inkl. Stützhülsen mit O-Ringen und Edelstahl-Presshülsen

Produkteigenschaften:

Werkstoff:	PPSU	Verbindungstechnik:	Pressfitting
-------------------	------	----------------------------	--------------

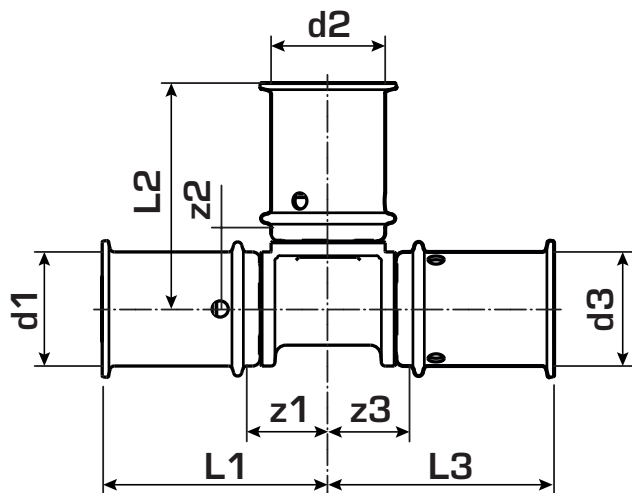
Erweiterte Produkteigenschaften:

Art.-Nr.	Bezeichnung	Gewicht	VPE1	VPE2	Mengeneinheit
77610BBB	16/16/16	0,022 KGM	10	150	PCE
77610BDB	16/20/16	0,032 KGM	10	100	PCE
77610DBB	20/16/16	0,031 KGM	10	100	PCE
77610DBD	20/16/20	0,037 KGM	10	100	PCE
77610DDB	20/20/16	0,037 KGM	10	100	PCE
77610DDD	20/20/20	0,045 KGM	10	100	PCE
77610EBE	25/16/25	0,059 KGM	4	60	PCE
77610EDD	25/20/20	0,057 KGM	4	60	PCE
77610EDE	25/20/25	0,067 KGM	4	48	PCE
77610EEE	25/25/25	0,079 KGM	4	40	PCE
77610FDF	32/20/32	0,096 KGM	4	40	PCE
77610FEE	32/25/25	0,109 KGM	4	40	PCE
77610FEF	32/25/32	0,109 KGM	4	32	PCE
77610FFF	32/32/32	0,126 KGM	4	32	PCE





KWX440 KELOX PPSU T-Stück



Art.-Nr.	d1 mm	d2 mm	d3 mm	L1 mm	L2 mm	L3 mm	z1 mm	z2 mm	z3 mm
77610BBB	16	16	16	40	40	40	15	15	15
77610BDB	16	20	16	40	42	40	18	18	18
77610DBB	20	16	16	42	40	40	18	18	18
77610DBD	20	16	20	42	40	42	18	18	18
77610DDB	20	20	16	42	42	41	18	18	19
77610DDD	20	20	20	42	42	42	16	18	18
77610EBE	25	16	25	50	44	50	23	25	23
77610EDD	25	20	20	52	47	45	25	25	23
77610EDE	25	20	25	52	50	52	25	26	25
77610EEE	25	25	25	52	52	52	24	24	24
77610FDF	32	20	32	53	52	53	25	29	25
77610FEE	32	25	25	53	56	54	25	30	27
77610FEF	32	25	32	56	58	56	28	30	26
77610FFF	32	32	32	56	56	56	28	28	28

