



KWX440W KELOX PPSU-W T-Stück



Produktbeschreibung:

Press-T-Stück egal oder reduziert aus PPSU (weiß), inkl. Stützhülsen mit O-Ringen und Edelstahl-Presshülsen



Produkteigenschaften:

Maximaler Arbeitsdruck bei 20grC	16	Maximale Mitteltemperatur (kontinuierlich)	70
---	----	---	----

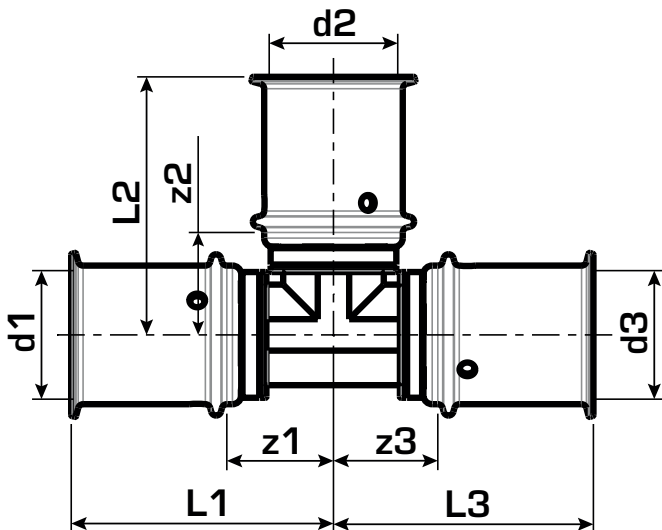
Erweiterte Produkteigenschaften:

Art.-Nr.	Bezeichnung	Gewicht	VPE1	VPE2	Mengeneinheit
77110BBB	16/16/16	0,022 KGM	10	150	STK
77110BDB	16/20/16	0,032 KGM	10	100	STK
77110DBB	20/16/16	0,031 KGM	10	100	STK
77110DBD	20/16/20	0,037 KGM	10	100	STK
77110DDB	20/20/16	0,037 KGM	10	100	STK
77110DDD	20/20/20	0,045 KGM	10	100	STK
77110EBE	25/16/25	0,059 KGM	4	60	STK
77110EDD	25/20/20	0,057 KGM	4	60	STK
77110EDE	25/20/25	0,067 KGM	4	48	STK
77110EEE	25/25/25	0,079 KGM	4	40	STK
77110FEE	32/25/25	0,109 KGM	4	40	STK
77110FDF	32/20/32	0,096 KGM	4	40	STK
77110FEF	32/25/32	0,109 KGM	4	32	STK
77110FFF	32/32/32	0,126 KGM	4	32	STK
77110GGG	40/40/40	0,206 KGM	1	18	SA1
77110HHH	50/50/50	0,298 KGM	1	10	SA1





KWX440W KELOX PPSU-W T-Stück



Art.-Nr.	Bezeichnung	d1 mm	d2 mm	d3 mm	L1 mm	L2 mm	L3 mm	z1 mm	z2 mm	z3 mm
77110BBB	16/16/16	16	16	16	40	40	40	15	15	15
77110BDB	16/20/16	16	20	16	40	42	40	18	18	18
77110DBB	20/16/16	20	16	16	42	40	40	18	18	18
77110DBD	20/16/20	20	16	20	42	40	42	18	18	18
77110DDB	20/20/16	20	20	16	42	42	41	18	18	19
77110DDD	20/20/20	20	20	20	42	42	42	16	18	18
77110EBE	25/16/25	25	16	25	50	44	50	23	25	23
77110EDD	25/20/20	25	20	20	52	47	45	25	25	23
77110EDE	25/20/25	25	20	25	52	50	52	25	26	25
77110EEE	25/25/25	25	25	25	52	52	52	24	24	24
77110FEE	32/25/25	32	20	32	53	52	53	25	29	25
77110FDF	32/20/32	32	25	25	53	56	54	25	30	27
77110FEF	32/25/32	32	25	32	56	58	56	28	30	26
77110FFF	32/32/32	32	32	32	56	56	56	28	28	28
77110GGG	40/40/40	40	40	40	72	72	72	32	32	32
77110HHH	50/50/50	50	50	50	77	77	77	37	37	37

