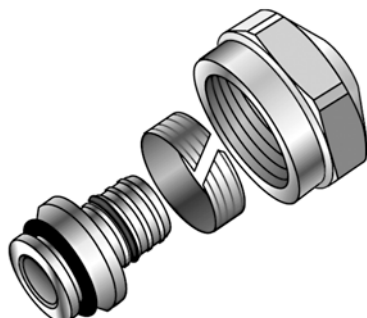




KC220 CLIMATEFIX Euroverschraubung



Symbolgrafik

Produktbeschreibung:

Zur Verbindung auf Installations-Bauteile mit 3/4" EUROKONUS (AG) gemäß EN 215, Messing porenfrei metallisiert, inkl. Mutter-IG, Stützhülse mit O-Ringen und Klemmring, passend für KC100 d12x1,4mm und KMU100 d12x1,5mm

O-Ring Farbe: Schwarz

Produkteigenschaften:

Art.-Nr.	Bezeichnung	Gewicht	VPE1	VPE2	Mengeneinheit
6301070	12x1,5x3/4"	0,072 KGM	20	100	STK

