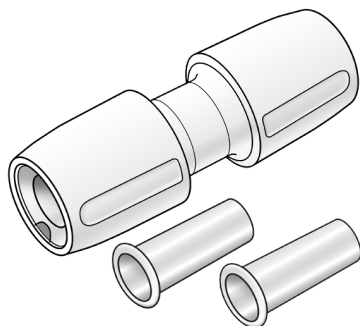




## KC411 CLIMATEFIX Steckverbinder-PE-Rohr



Symbolgrafik

### Produktbeschreibung:

Steck-Verbinder für CLIMATEFIX PE-Rohr aus Kunststoff, inkl. EPDM-Dichtelemente, Auszugsbarrieren und Edelstahl-Stützhülsen für PE-Rohr 10mm

### Produkteigenschaften:

Art.-Nr.	Bezeichnung	Gewicht	VPE1	VPE2	Mengeneinheit
6351200	10/10	0,057 KGM	2	50	STK

